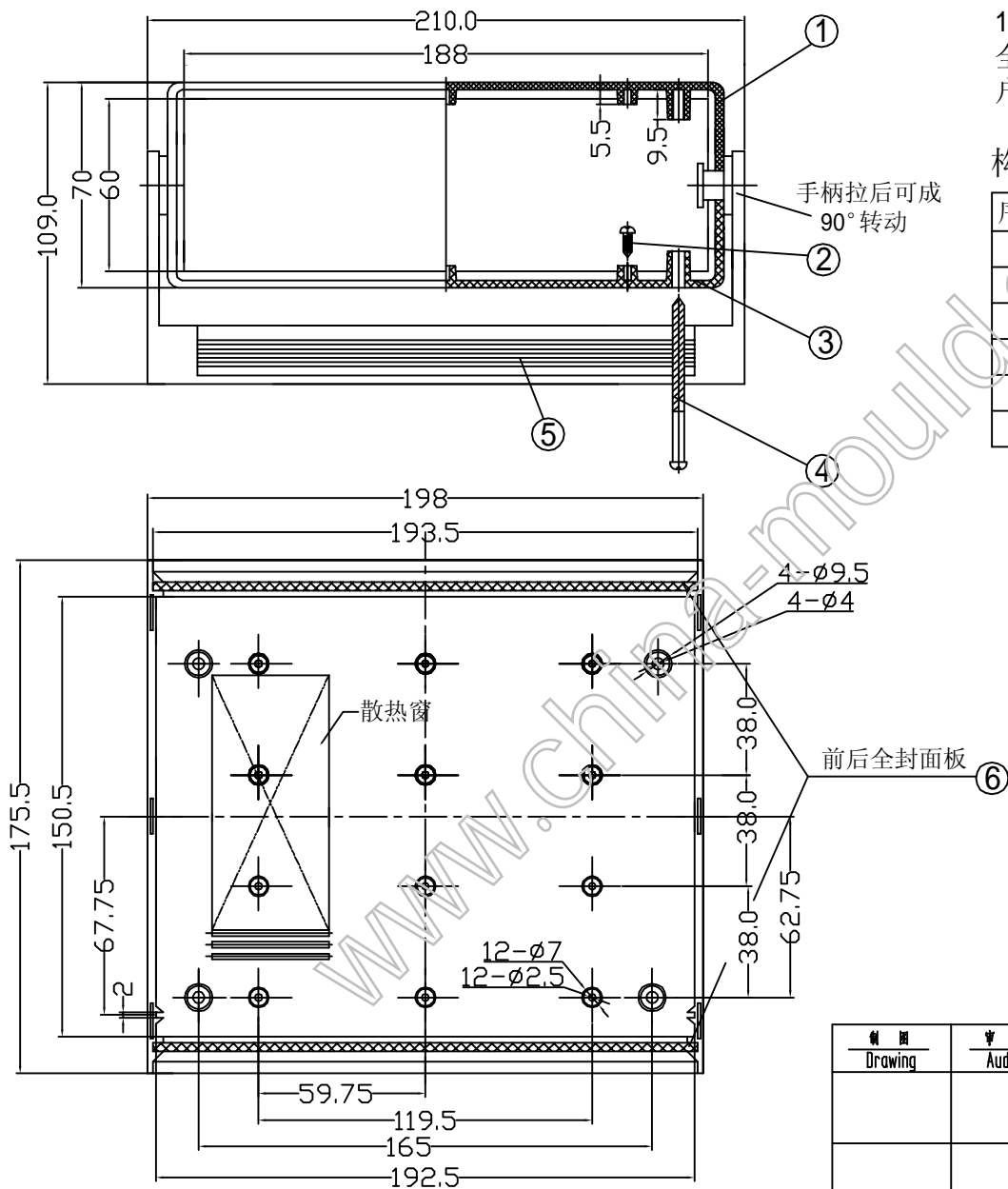


# 15-12台式机箱 (198X175.5X70)



## 特点:

15-12台式机塑料机箱,前后面板为全封式平面板(187X60X2),用户可根据需要任意开孔。

## 构成内容:

序号	名称	个数	材料	颜色	表面处理	总重(g)
1	上盖	1	ABS	米	细麻点	340
2	自攻螺丝	4			镀锌处理	
3	下盖	1	ABS	米	细麻点	
4	螺杆	4			镀锌处理	
5	手柄	1	ABS	米	细麻点	
6	前后面板	2	ABS	米	细麻点	

制图 Drawing	审核 Auditing	批准 Confirm	客户名称 Custom Name	材料 Material
			塑料机箱	图纸比例 Drawing Scale
			产品名称 Product Name	15-12
			产品编号 Product Code	视图 Project View
共 页 第 页			<b>宁波三和壳体公司</b> NINGBO SANHE ENCLOSURE CORPORATION 中国宁波慈溪 TEL: 8657463226910 FAX: 8657463226900	