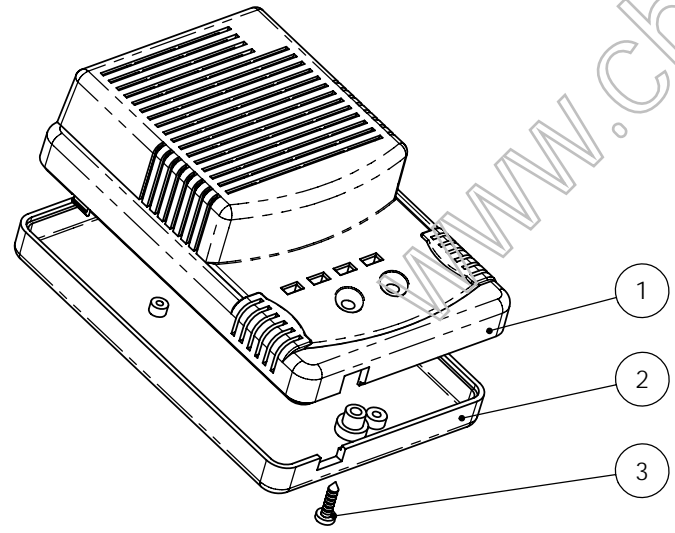
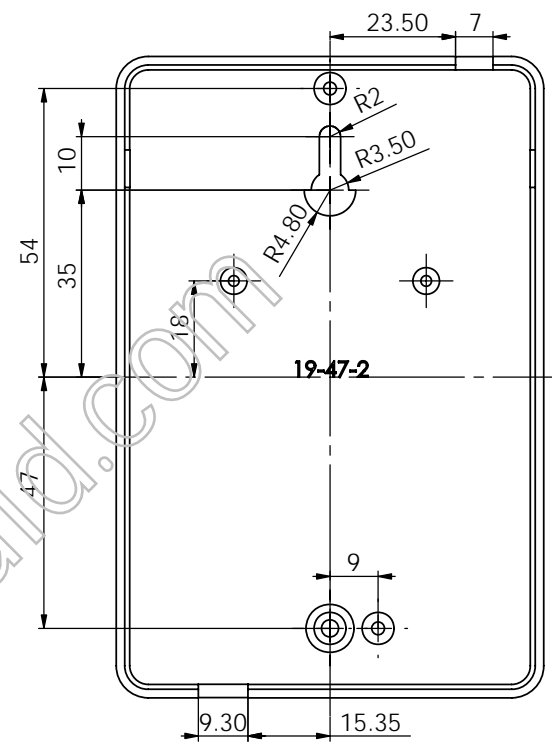
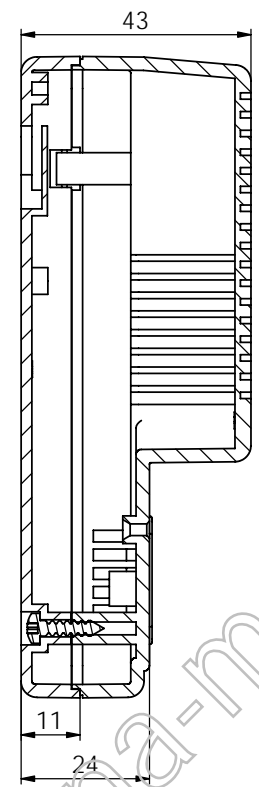


剖面 A-A



5						
3	M3x10自攻螺钉		1	铁		
2	底座	19-47-2	1	普通ABS		
1	上盖	19-47-1	1	普通ABS		
序号	零件名称	代号	数量	材料	单重(g)	备注

制图 Drawing	审核 Auditing	批准 Confirm	客户名称 Custom Name	材料 Material		
			产品名称 Product Name	图纸比例 Drawing Scale	1:1	A
			产品编号 Product Code	视图 Project View	(mm)	