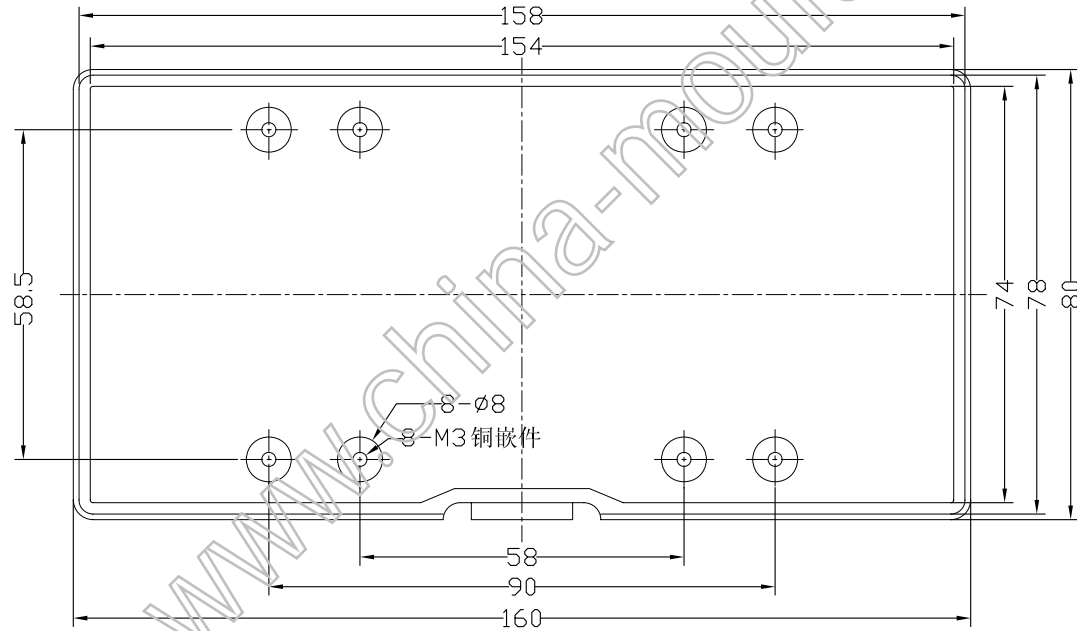
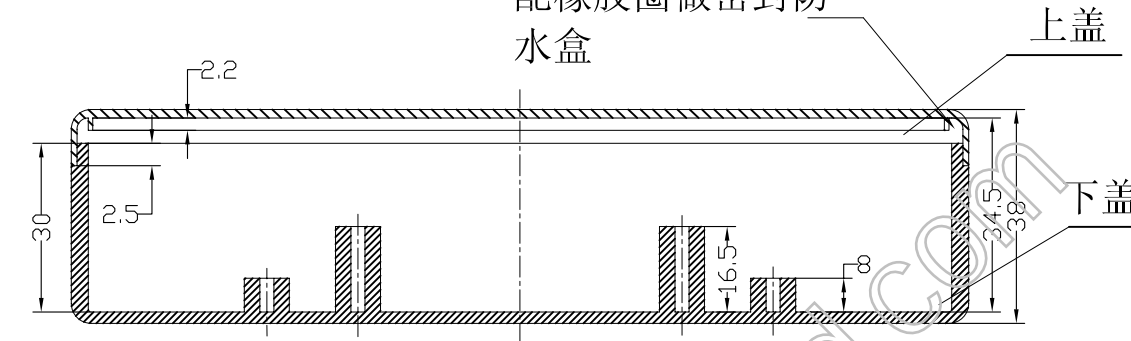
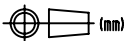



用户根据需要自行
配橡胶圈做密封防
水盒



下盖正视图

制图 Drawing	审核 Auditing	批准 Confirm	客户名称 Custom Name	材料 Material		
			产品名称 Product Name	图纸比例 Drawing Scale	A3	
			产品编号 Product Code	视图 Project View	 (mm)	
共 页			第 页		 宁波三和壳体公司 NINGBO SANHE ENCLOSURE CORPORATION 中国宁波慈溪 TEL:+861574163226910 FAX:+86574163226900	