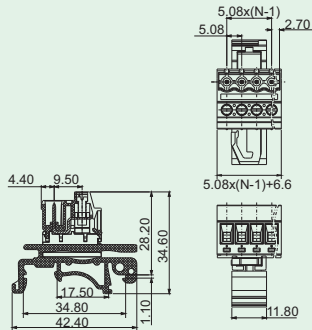
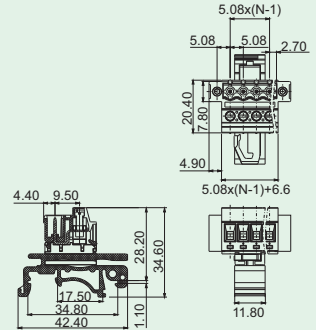
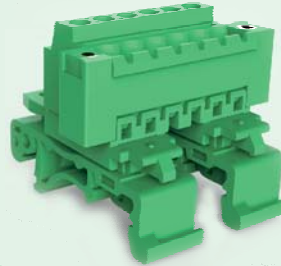


- 可安装在NS15或NS35两种导轨；
- 可实现90度/180度导线转接；
- 适用于0.2-2.5mm 多股单股导线；
- 是狭窄空间转接环境的理想选择。
- Can be installed in two types of rail Ns15 or NS35；
- It can realize 90 degree and 180 degree connection；
- Suitable for 0.2-2.5mm² solid and strand wire；
- Ideal choice for connection in narrow space.

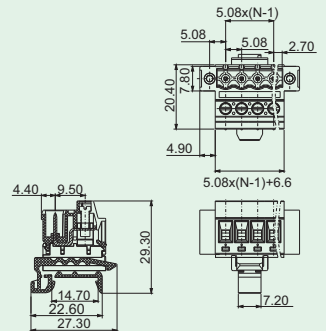
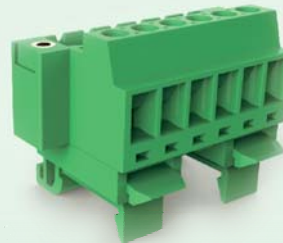
2EDG-UDB



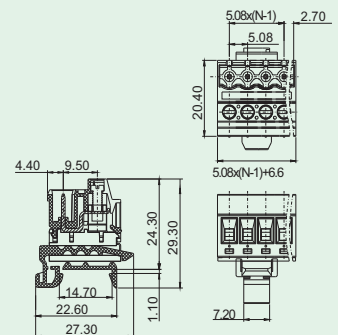
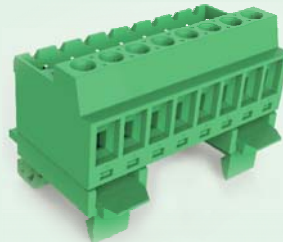
2EDG-UDBM



2EDG-DKM



2EDG-DK



技术参数 Technical Data

APPROVAL: 

型号 Model	线径 Wire range	线数 Poles	IEC61984技术参数 (IEC61984 datasheet)		UL技术参数 (UL datasheet)	
			电压(V) Rated voltage	电流(A) Rated current	电压(V) Rated voltage	电流(A) Rated current
2EDG-UDB-508	0.2-2.5mm ² /24-12AWG	02-24P	320	18	300	15
2EDG-DK-508	0.2-2.5mm ² /24-12AWG	02-24P	320	18	300	15

应用行业 Application

工业自动化、电力电气、新能源等行业。
Industrial automation, electric power, new energy etc.



产品包装方式 Packing

Product model	Pcs./Pkt.
2EDG-UDB-02P	50
2EDG-UDB-03P	50
2EDG-UDB-04P	50
2EDG-UDB-05P	50
2EDG-UDB-06P	50
2EDG-UDB-07P	50
2EDG-UDB-08P	50
2EDG-UDB-09P	50
2EDG-UDB-10P	50
2EDG-UDB-11P	50
2EDG-UDB-12P	50

型号对照 Cross Reference

DEGSON	同行1/ Competitor1	同行2/ Competitor2
2EDG-UDB/M	UMSTBVK 2.5X-G	2EHDRD/M
2EDG-DK/M	MSTBVK 2.5X-G	—

产品匹配 Counterparts

	2EDGK/KA/KD	2EDGKM/KAM/KDM
2EDG-UDB/DK	●	
2EDG-UDBMDKM		●

产品订货 How to order

2EDG-XX	-	X	X	P	-	1	4	-	0	0	AH
Series No.		No. of Pole							standard		
		1	2						通用色 General Color		
		1	2						Green	PANTONE 556C	DEGSON 04