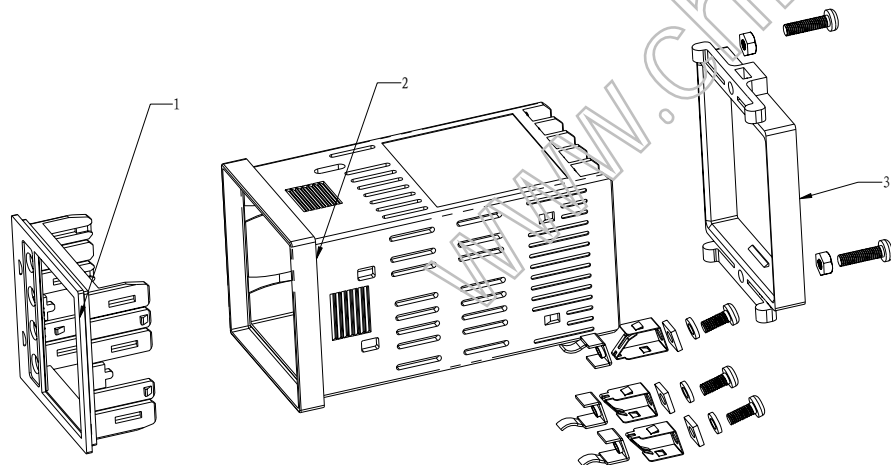


剖面 C-C



5						
4		接线端子	15	铁		
3	4864-3	按装架	1	POM		
2	4864-2	外壳	1	PC		
1	4864-1	面框	1	PC		
序号	编号	名称	数量	材料	单重 (g)	备注

制图 Drawing	审核 Auditing	批准 Confirm	客户名称 Custom Name	材料 Material		
			产品名称 Product Name	柜装仪表壳	图纸比例 Drawing Scale	1: 1 A3
			产品编号 Product Code	4864	视图 Project View	(mm)

共 页 第 页

宁波三和壳体公司
NINGBO SANHE ENCLOSURE CORPORATION

中国宁波慈溪
TEL: +86(574)63226910
FAX: +86(574)63226900