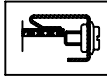
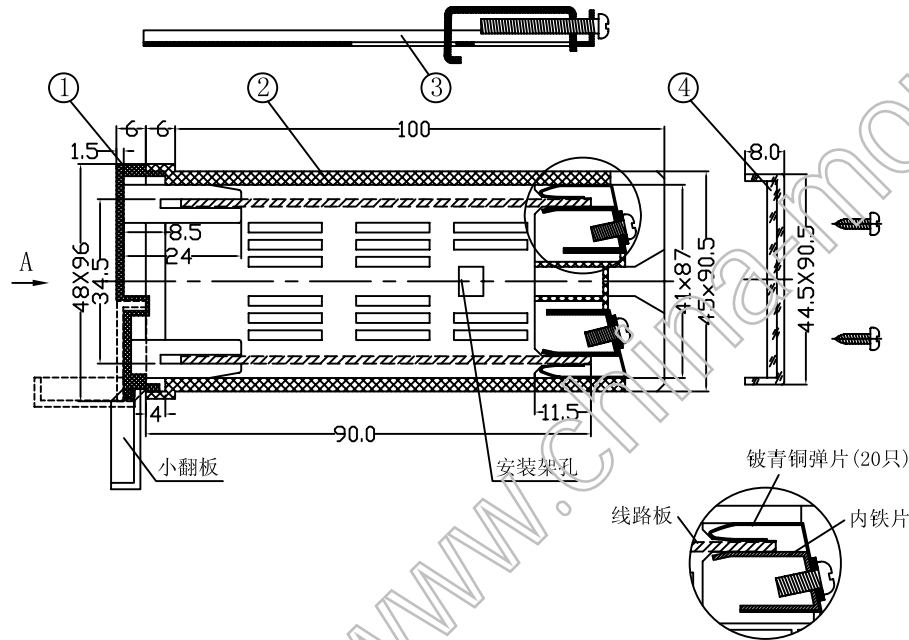


4959插式外壳 (48X96X115)

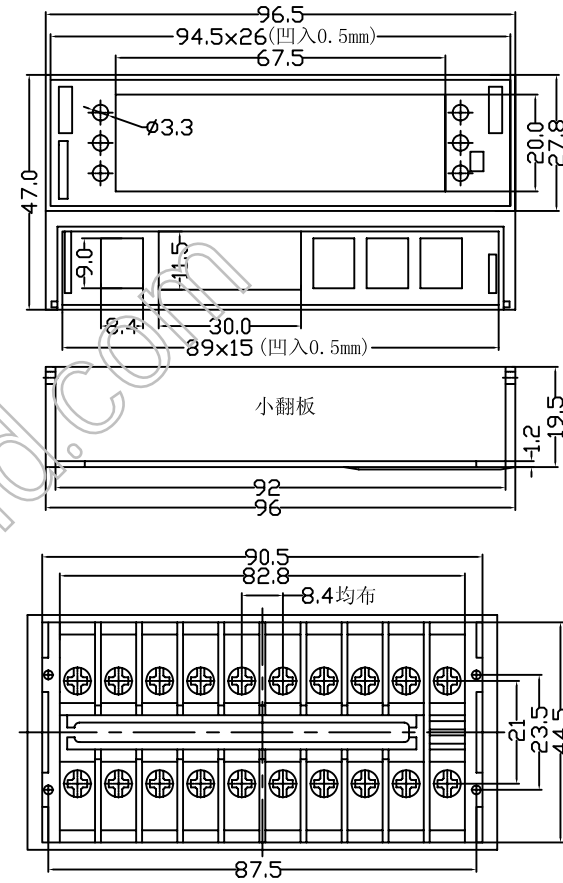


特点:

4959插式外壳, 全套包括: 外壳, 面框, 安装架.
 安装方式: 线路板先固定于面框, 再直接插入
 后部弹片中. 外壳可配4931, 4939面框. 该外壳
 为新开发产品, 外形美观, 质量达到国际同等
 水平.



A 向视图



构成内容:

序号	编号	名称	个数	材料	颜色	表面处理	总重(g)
1	4931	面框	1	ABS	黑/米	细麻点	130.0
2	4959	外壳	1	ABS	黑/米	细麻点	
3	0013-2	安装架	2	铁		镀锌处理	
4	4938	接线罩	1	PC	透明		

借(通)用件登记

旧图总号

底图总号

签字

日期

档案员 日期

						宁波三和壳体公司		
						4959宣传图		
标记	处数	更改文件号	签字	日期	图样标记		重量	比例
设计			标准化					
制图			审定					
审核			会签					
工艺			批准		共 张		第 张	