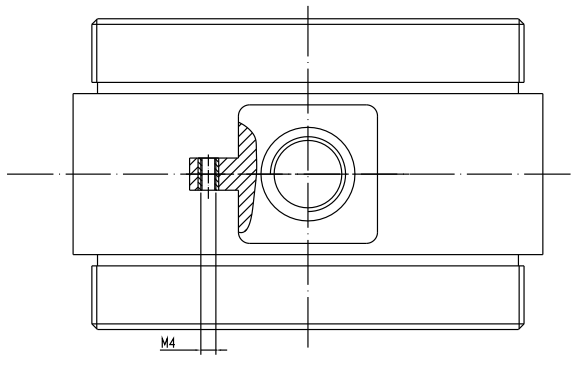
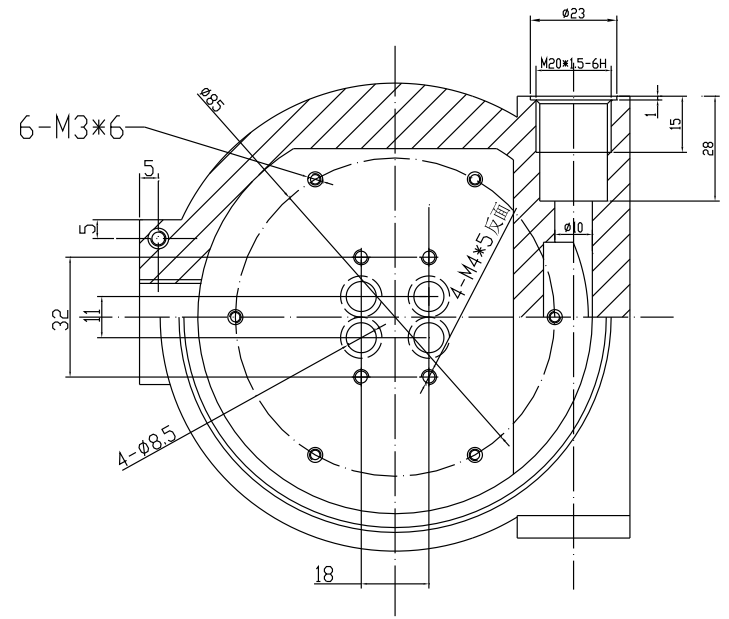
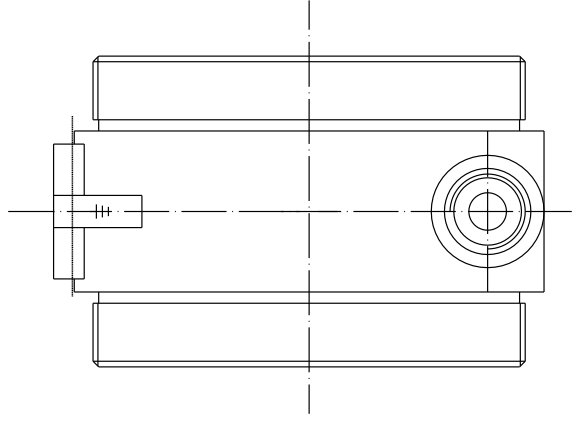
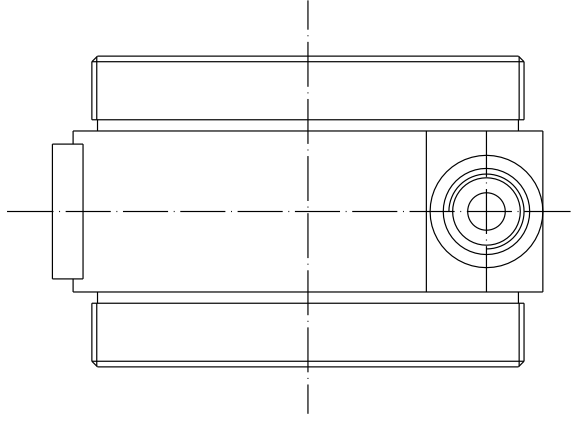
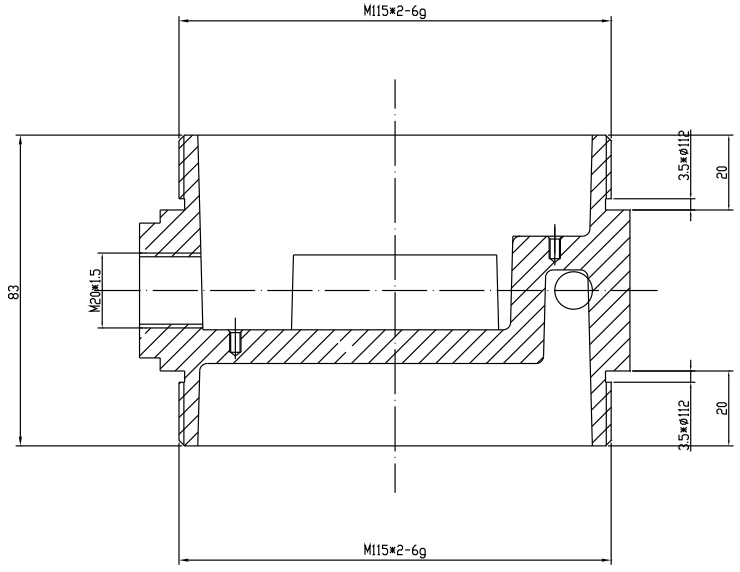


其余 $\sqrt{6.3}$



标记	块数	分区	更改文件号	签名	年月日
设计			标准件		
审核					
工艺			批准		

表面处理			喷涂		
ADC12					
标记	重量	比例			
S		1:1			
共 张 第 张					

BP15B 中轴	
总设计长河铸三和金属壳体厂	