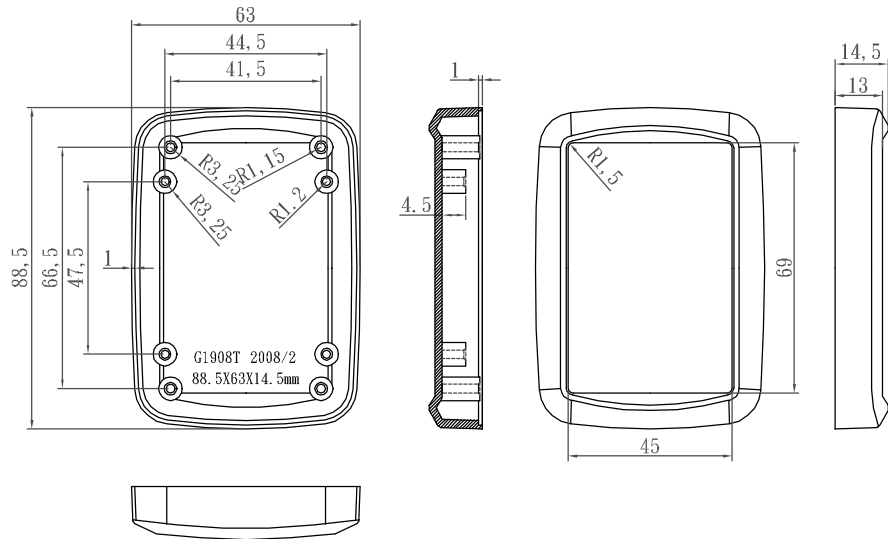
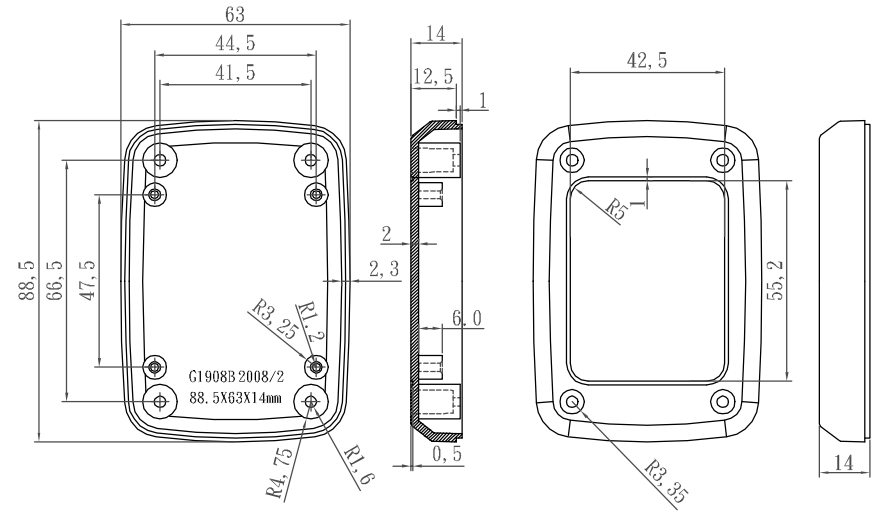
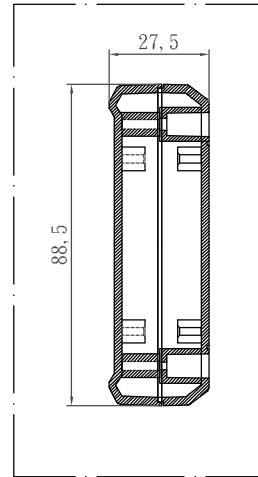


G1908



LID



BASE

| | | | | | | | | | | |
|------------------------------------|--------------|--------------|--------------|----------|----------|----------|-----------|--------------|-------------|----------------|
| 宣又實業有限公司 GAINTA INDUSTRIES LTD. | 設計 DES' D BY | 繪圖 DRA' D BY | 核圖 CHK' D BY | 比例 SCALE | 日期 DATE | 材質 MATE. | 圖名 TITLE: | 圖號 DWG NO. : | 版次 REVISION | 說明 DESCRIPTION |
| | | JACKY | | | 2008/3/6 | ABS | G1908 | | A | |