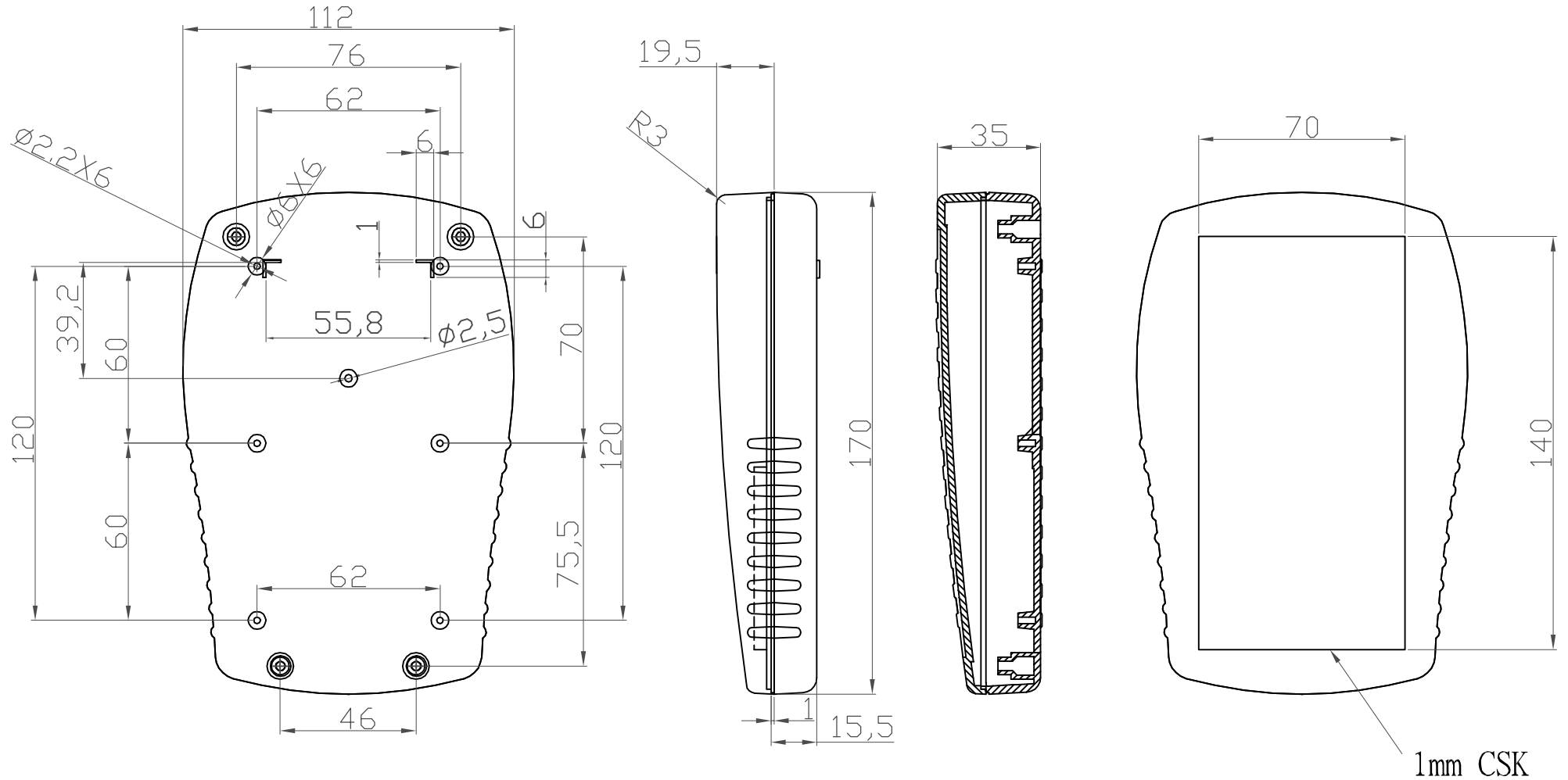


G503B, G503G



| | | | | | | | | | | |
|------------------------------------|-------------|-------------|-------------|----------|--------------|----------|--------------|-------------|-------------|----------------|
| 宜又實業有限公司 GAINTA INDUSTRIES LTD. | 設計 DES'D BY | 繪圖 DRA'D BY | 核圖 CHK'D BY | 比例 SCALE | 日期 DATE | 材質 MATE. | 圖名 TITLE: | 圖號 DWG NO.: | 版次 REVISION | 說明 DESCRIPTION |
| | | JACKY | | | JUL 16, 2007 | ABS | G503B, G503G | | A | |