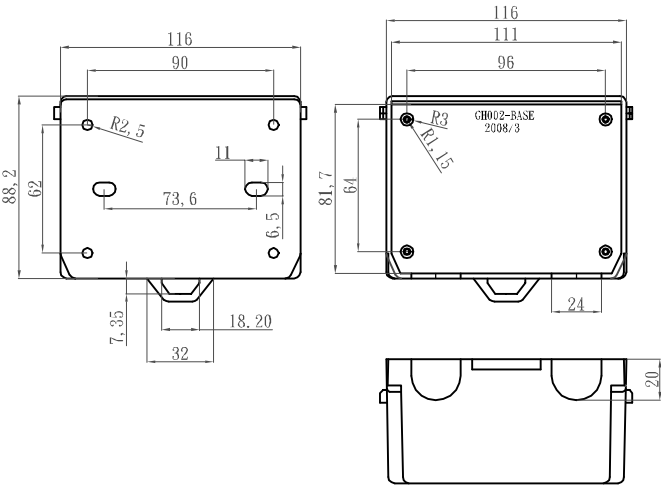
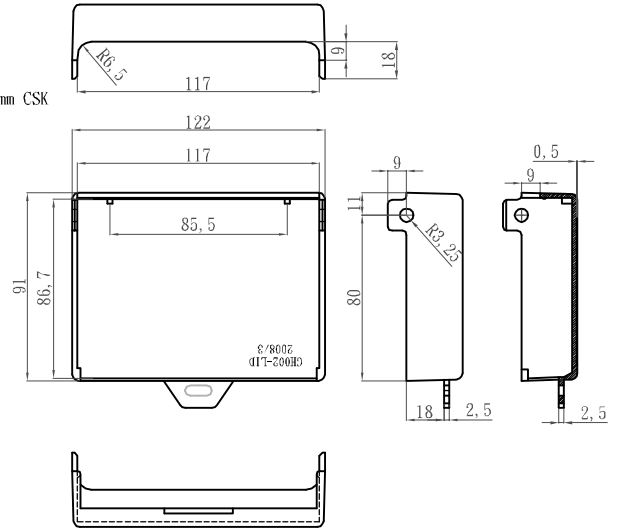
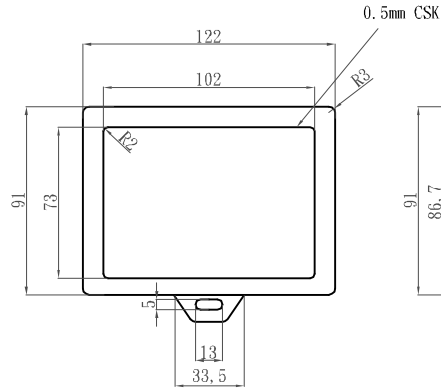
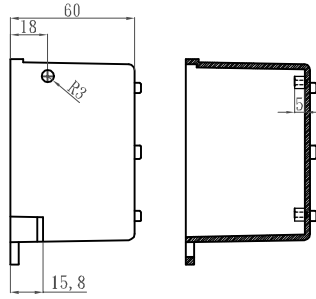


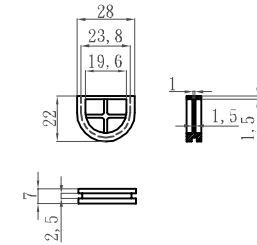
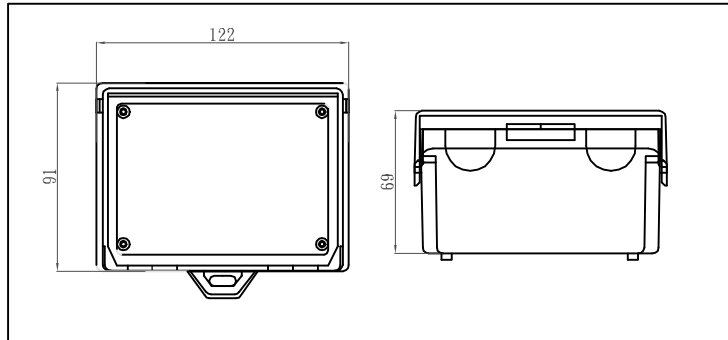
# GH002(G);GH002(B)



BASE



LID



RUBBER

宣又實業有限公司  
GAINTA INDUSTRIES LTD.

設計 DES' D BY	繪圖 DRA' D BY	核圖 CHK' D BY	比例 SCALE	日期 DATE	材質 MATE.	圖名 TITLE:	圖號 DWG NO.:	版次 REVISION	說明 DESCRIPTION
	JACKY			2008/3/10	ABS	GH002(G);GH002(B)		A	