









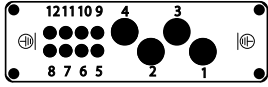
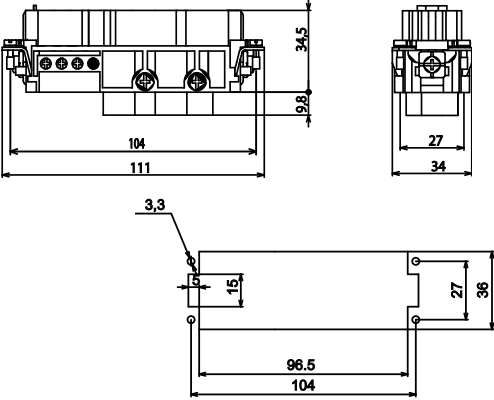

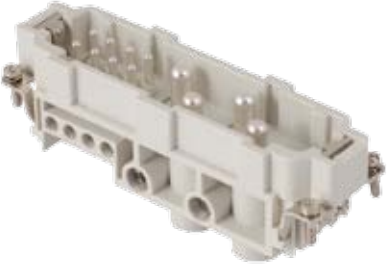
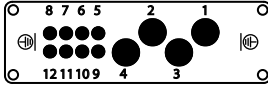
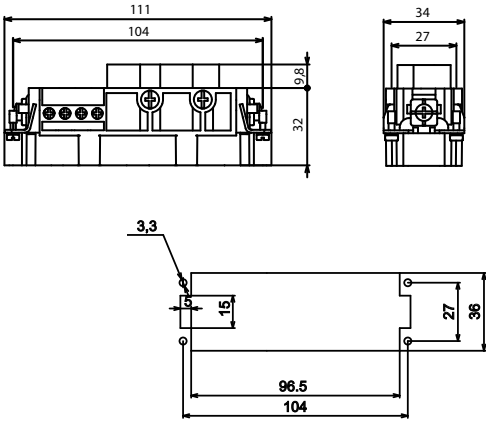


Technical characteristics	Caratteristiche tecniche
Specifications: EN 61984, EN 60664.1 UL 1977 CSA C22.2 No. 182.3	Norme di riferimento: EN 61984, EN 60664.1 UL 1977 CSA C22.2 No. 182.3
Approvals:   (UL, CSA)  	Approvazioni:   (UL, CSA)  
Number of contacts 4 + 8 + ⚡	Numero dei contatti 4 + 8 + ⚡
Electrical data acc. to EN 61984	Caratteristiche elettriche secondo EN 61984
Power area: 80A 500V 6kV 3 Working current Working voltage Rated impulse voltage Pollution degree	Area di potenza: 80A 500V 6kV 3 Corrente nominale Tensione nominale Tensione ad impulso Grado di inquinamento
Pollution degree 2 also 80A 400/690V 6kV 2	Con grado di inquinamento 2 80A 400/690V 6kV 2
Signal area: 16A 500V 6kV 3 Working current Working voltage Rated impulse voltage Pollution degree	Area di segnale 16A 500V 6kV 3 Corrente nominale Tensione nominale Tensione ad impulso Grado di inquinamento
Pollution degree 2 also 16A 400/690V 6kV 2	Con grado di inquinamento 2 80A 400/690V 6kV 2
Current carrying capacity: Please refer to "Electrical engineering data" page 00.36	Portata di corrente: Vedere pag. 00.36 "Caratteristiche elettriche"
Working voltage acc. to Insulation resistance Material Limiting temperatures Flammability acc. to Mechanical working life	Tensione nominale secondo Resistenza di isolamento Materiale Limiti di temperature Autoestinguenza Vita meccanica
Contacts: Power / Signal Material Surface Contact resistance mΩ Screw terminal - mm ² - AWG - Tightening torque - Stripping length - Screws	Contatti: Potenza / Segnale Materiale Finitura: Resistenza di contatto mΩ Terminali a vite - mm ² - AWG - Coppia di serraggio - Lunghezza spellatura - Viti
For stranded wires	Per fili flessibili
Recommended enclosure: Section 21,22,23,25,26,27,30	Custodie suggerite: Sezioni 21,22,23,25,26,27,30
Type: STD, HE, EMC, HP-HE	Tipo: STD, HE, EMC, HP-HE
Material Surface Locking element Hoods/Housings seal Limiting temperatures Degree of protection acc. to EN 60529 for coupled connector	Materiale Superficie Sistema di chiusura Guarnizione Limiti di temperature Grado di protezione secondo EN 60529 connettori accoppiati
Thread: Metric EN 50262 Pg DIN 40430	Filettature: Metrica EN 50262 Pg DIN 40430
According to EN61984 connectors should not be coupled and decoupled under electrical load.	Secondo la norma EN61984 i connettori non devono essere connessi e sconnessi sotto carico

Screw terminal female inserts <i>Inserti femmina con terminali a vite</i>		UL/CSA : 600 V	No. of poles <i>No. poli</i>	Part No. <i>Codice</i>
<p>   80A contacts without wire protection 16A contacts with wire protection <i>Contatti da 80A senza proteggi-filo</i> <i>Contatti da 16A con proteggi-filo</i> </p>	<p> Contact arrangement View from termination side <i>Disposizione contatti</i> <i>Vista lato terminazioni</i>  </p>  <p> Panel cut out for inserts For use without hood/housings <i>Foratura di alloggiamento inserti</i> <i>Per uso senza custodie</i> </p>		<p>4x80A 8x16A</p>	<p>7312.6043.0</p>
Screw terminal male inserts <i>Inserti maschio con terminali a vite</i>		UL/CSA : 600 V	No. of poles <i>No. poli</i>	Part No. <i>Codice</i>
<p>   80A contacts without wire protection 16A contacts with wire protection <i>Contatti da 80A senza proteggi-filo</i> <i>Contatti da 16A con proteggi-filo</i> </p>	<p> Contact arrangement View from termination side <i>Disposizione contatti</i> <i>Vista lato terminazioni</i>  </p>  <p> Panel cut out for inserts For use without hood/housings <i>Foratura di alloggiamento inserti</i> <i>Per uso senza custodie</i> </p>		<p>4x80A 8x16A</p>	<p>7312.6143.0</p>
<p>Hood/housing size 24B «104x27» <i>Custodie grandezza 24B «104x27»</i></p>	<p>Dimensions in mm Part No. bold letters refer to standard availability. Normal letters refer to items on special request. <i>Dimensioni in mm I codici in grassetto indicano i prodotti di normale disponibilità. Il carattere normale indica i prodotti speciali su richiesta.</i></p>	<p>Accessories, cable glands and tools see sections 50, 55 e 60 <i>Accessori, pressacavi ed attrezzi vedere sezioni 50, 55 e 60</i></p>		