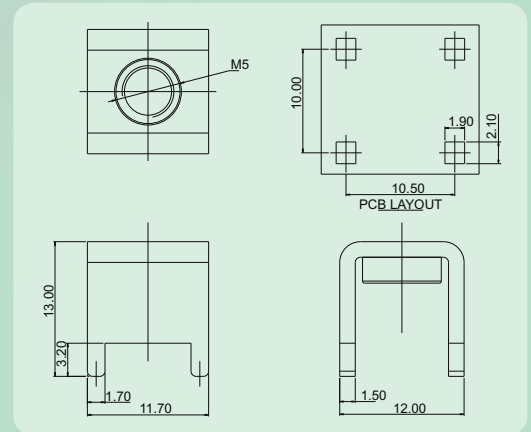


K68



技术参数 Technical data

APPROVAL: **CE**

型号 Model	线径 Wire range	线数 Poles	IEC60947技术参数 (IEC60947 data sheet)		UL1059技术参数 (UI1059 data sheet)	
			电压(V) Rated voltage	电流(A) Rated current	电压(V) Rated voltage	电流(A) Rated current
K68	-	-	-	80	-	80

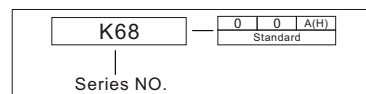
应用行业 Application

工业自动化, 机械, 电梯, 电力电气, 新能源等行业。
industrial automation, mechninery, elevator, electric power, new energy etc.

型号对照 Cross reference

DEGSON	同行1/Competitor1	同行2/Competitor2
K68	-	-

产品订货 How to order



产品包装方式 Packing

Product model	Pcs./Pkt.
K68	100