

UWAGA: Wymiary w tolerancji $\pm 0,5\text{mm}$

Elementy składowe:

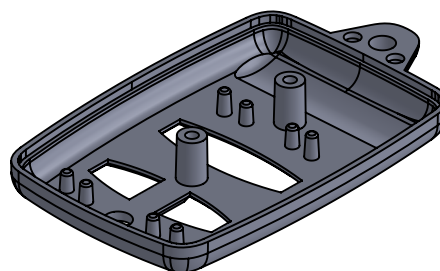
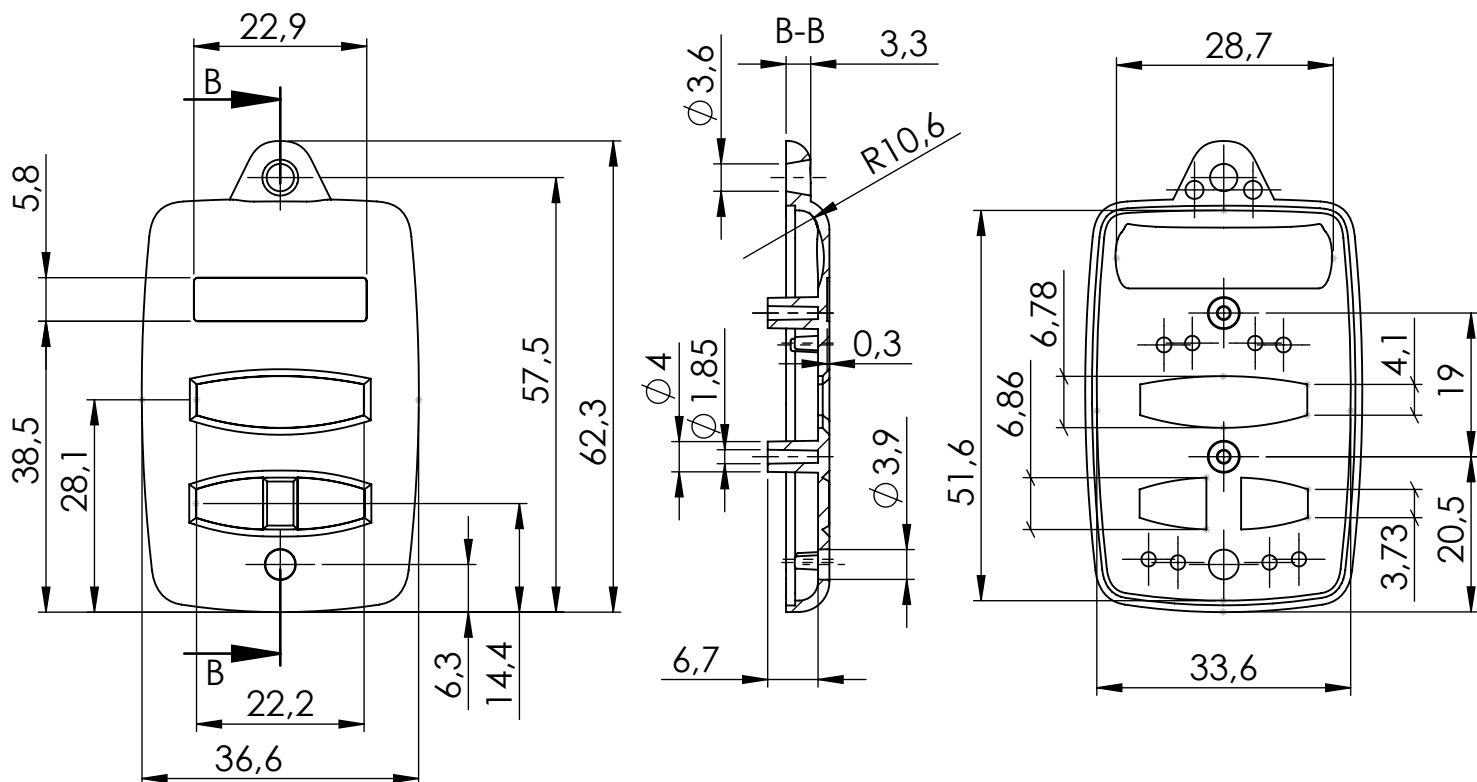
- obudowa góra,
- obudowa dół,
- przycisk górny,
- przycisk dolny,
- 2 wkręty.

Format	Skala
A4	1:1
Nr produktu	
P32	



MASZCZYK[®]
OBUDOWY DLA ELEKTRONIKI

MASZCZYK sp. j.
05-252 Małopole
ul. Graniczna 24
+48 602-726-086 maszczyk@maszczyk.pl



Elementy składowe:
- obudowa góra,

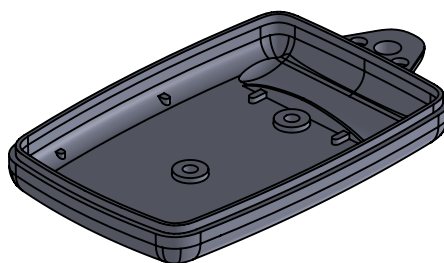
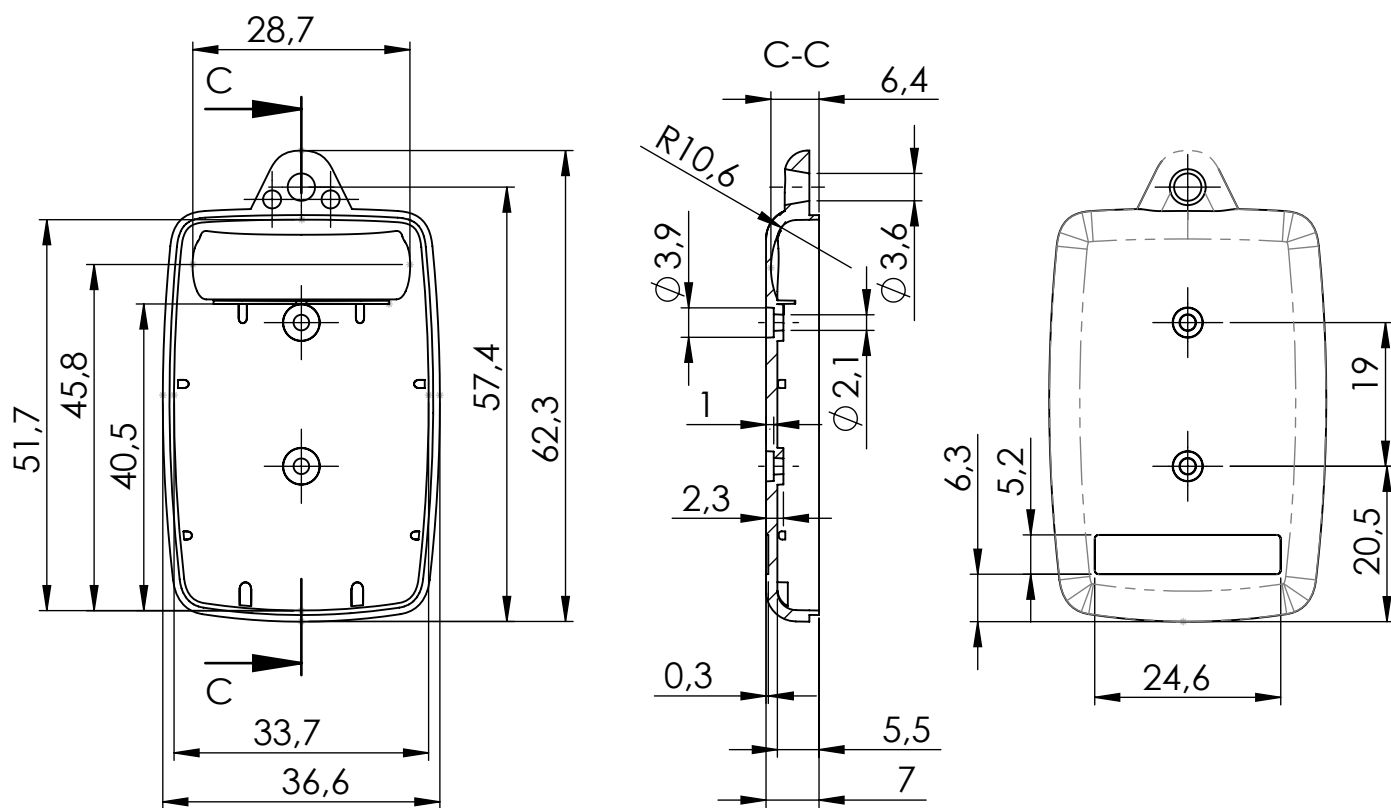
UWAGA: Wymiary w tolerancji $\pm 0,5\text{mm}$

Format	Skala
A4	1:1
Nr produktu	
P32	



MASZCZYK[®]
OBUDOWY DLA ELEKTRONIKI

MASZCZYK sp. j.
05-252 Małopole
ul. Graniczna 24
+48 602-726-086 maszczyk@maszczyk.pl



UWAGA: Wymiary w tolerancji $\pm 0,5\text{mm}$

Elementy składowe:
- obudowa dolna,

Format	Skala
A4	1:1

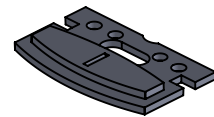
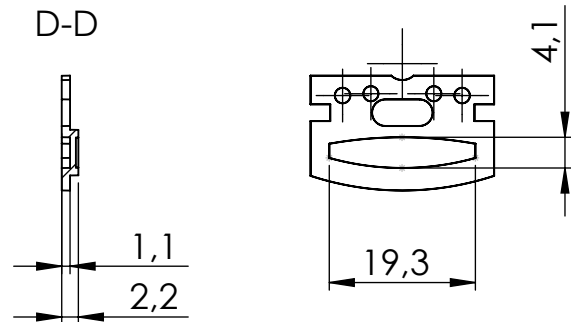
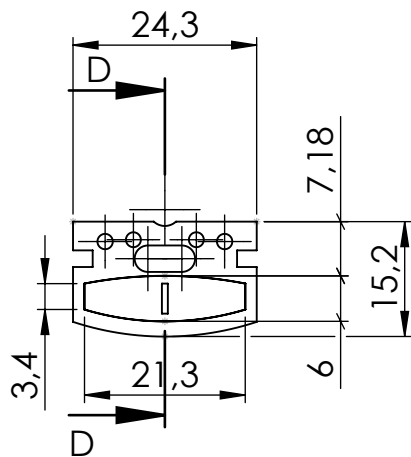
Nr produktu
P32



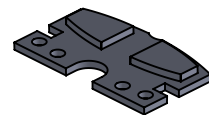
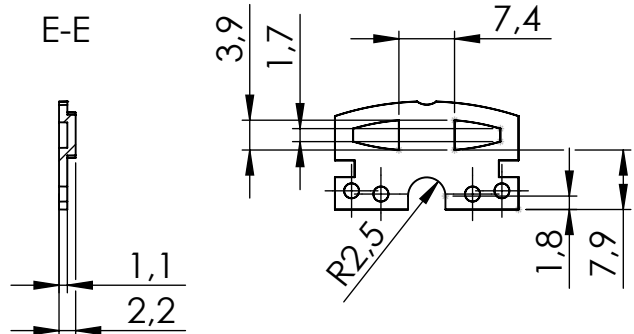
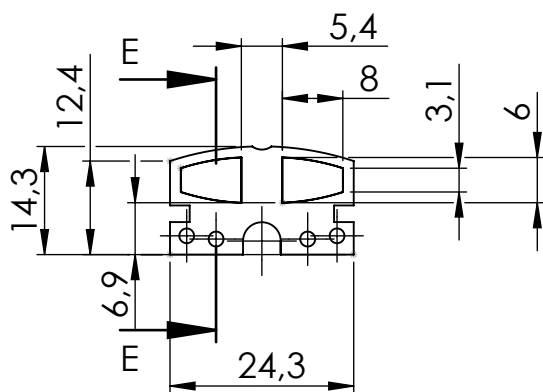
MASZCZYK®
OBUDOWY DLA ELEKTRONIKI

MASZCZYK sp. j.
05-252 Małopole
ul. Graniczna 24
+48 602-726-086 maszczyk@maszczyk.pl

Przycisk górny:



Przycisk dolny:



UWAGA: Wymiary w tolerancji $\pm 0,5\text{mm}$

Elementy składowe:
- przycisk górny,
- przycisk dolny,

Format	Skala
A4	1:1
Nr produktu	
P32	



MASZCZYK®
OBUDOWY DLA ELEKTRONIKI

MASZCZYK sp. j.
05-252 Małopole
ul. Graniczna 24
+48 602-726-086 maszczyk@maszczyk.pl