

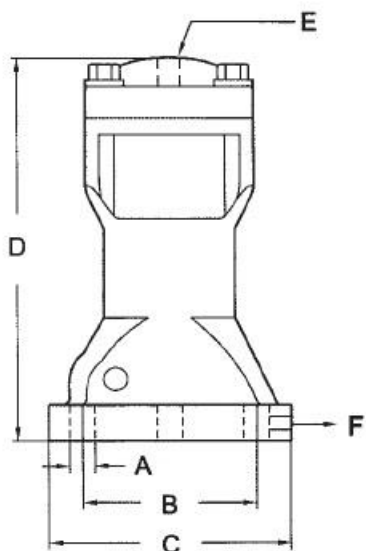
## Пневматические молотки

### Характеристики

Модель	Давление	Потребление воздуха	Сила удара	Момент силы	Вес
	МПа	л/удар	кгм/с <sup>2</sup>	Нм	кг
SK-30	0,3-0,7	0,05-0,13	1,9	13	1,25
SK-40	0,3-0,7	0,15-0,37	4,2	22	2,2
SK-60	0,3-0,7	0,33-0,77	11,2	49	5,35
SK-80	0,4-0,6	0,6-1,4	24,2	109	11,2
SK-100	0,5-0,7	0,86-1,55	48,5	220	12,05

### Размеры

Модель	A	B	C	D	E	F
	мм	мм	мм	мм	G	G
SK-30	9	60	80	130	1/4	1/4
SK-40	11	70	98	158	1/4	1/4
SK-60	15	110	140	213	1/4	1/4
SK-80	15	140	170	275	3/8	3/8
SK-100	18,5	150	195	310	3/8	3/8



Примечание: При монтаже необходимо использовать высокопрочный крепеж и страховочный трос.