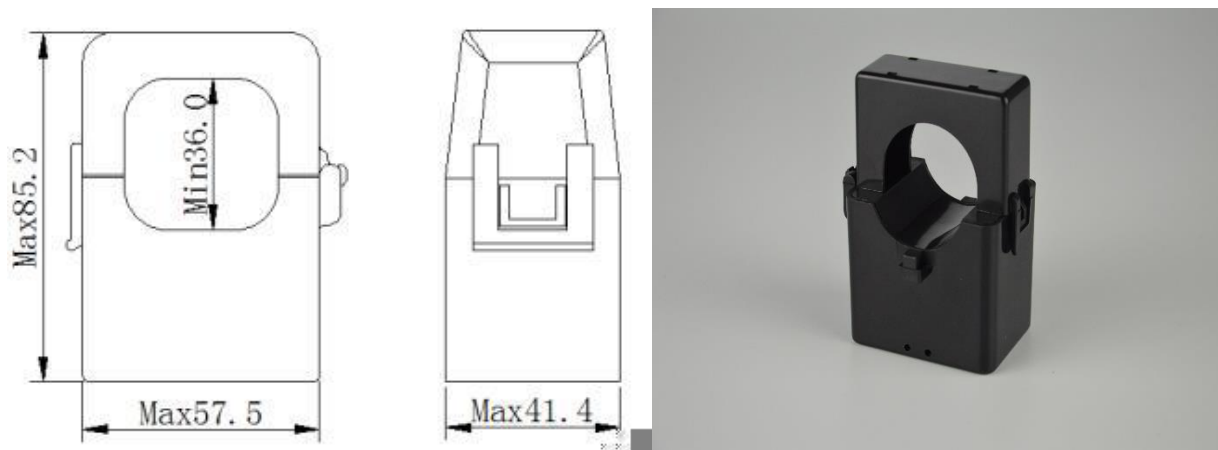


## SCT-036 токовый преобразователь с разделенным сердечником



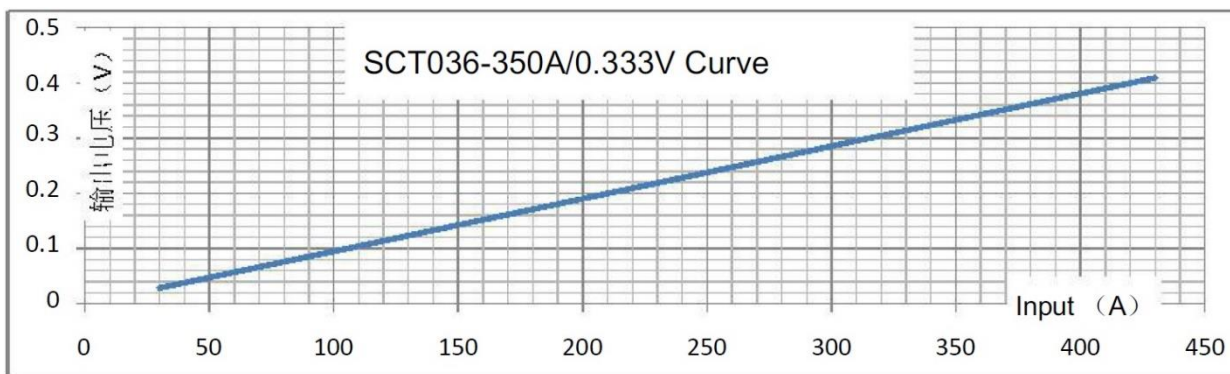
### Характеристики

- Номинальное напряжение до 660В.
- Напряжение изоляции 2000В.
- Номинальная частота 50Гц.
- Рабочая температура -15С - +60С.
- Класс горючести материала UL94-V0

### Преимущества

- Низкая стоимость.
- Конструкция с разделенным сердечником, легкая установка.
- Нет высоких напряжений.
- Хорошая линейность на малых токах.

Входной сигнал 10А-350А, выходной сигнал 0,333В.



8 495 795 08 05



info@rct.ru



www.rct.ru

127015, Россия, Москва, ул. Новодмитровская, д. 2, корп. 2, этаж 14, офис «Радиотех»