
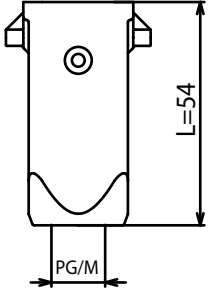
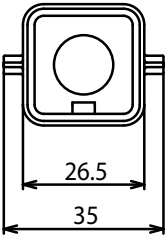





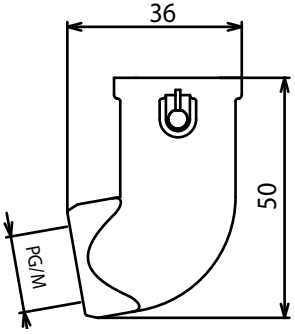
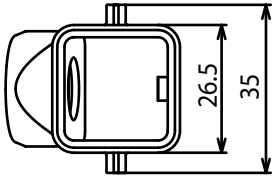





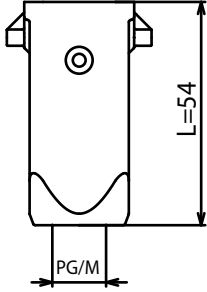
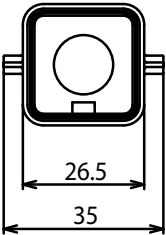





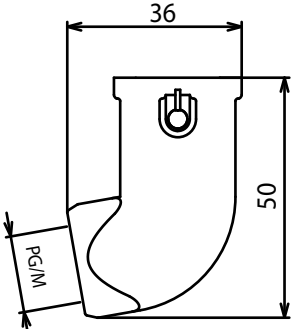
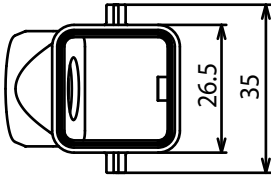





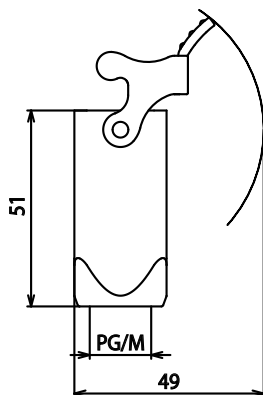
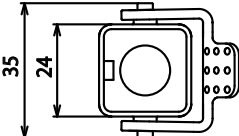


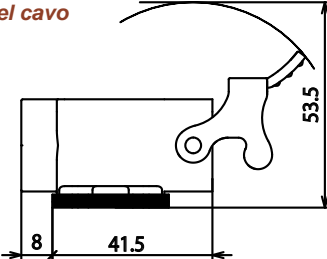
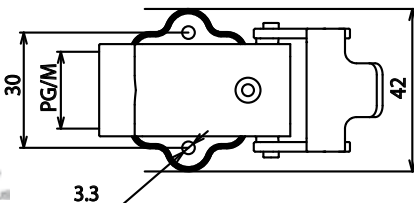
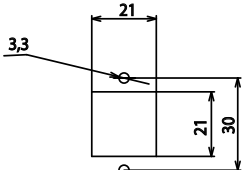


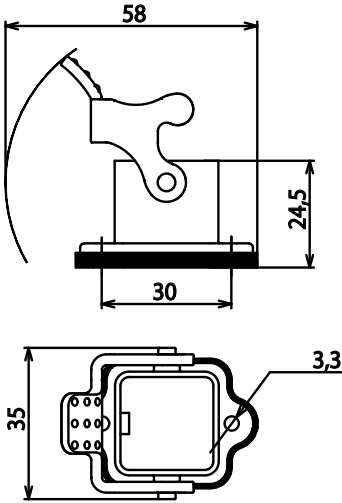
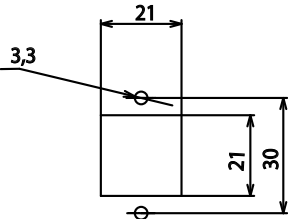

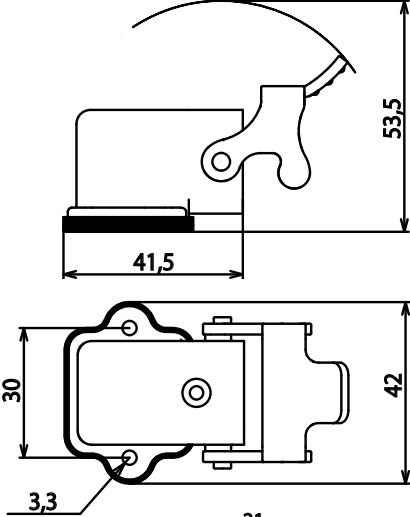
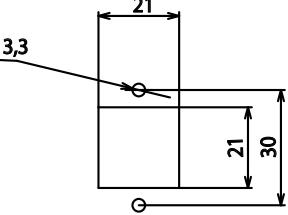
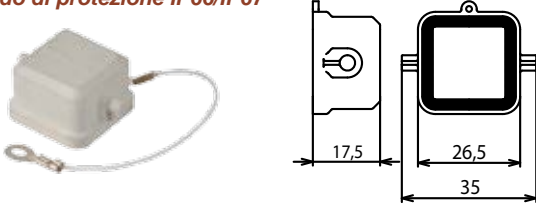

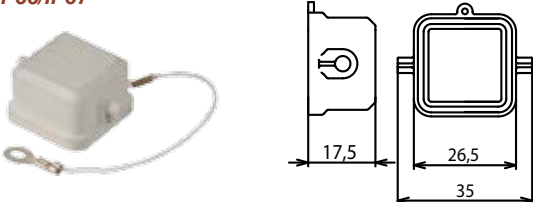

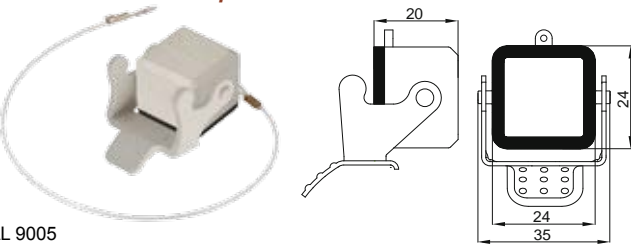

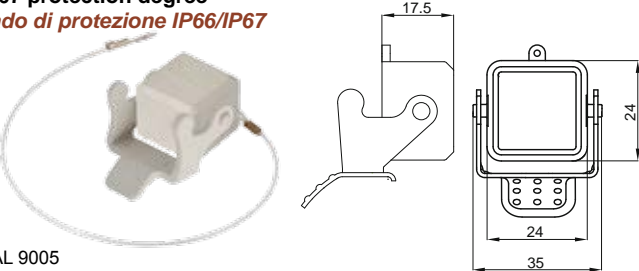




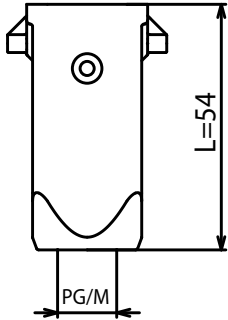


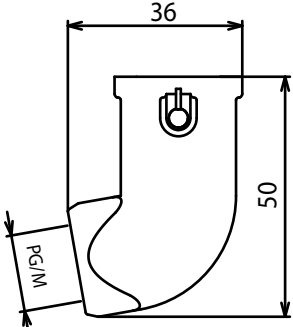

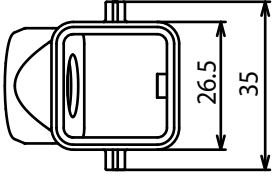
Hoods without gasket for inserts S-A, S-D, S-Q series <i>Custodie mobili senza guarnizione per inserti serie S-A, S-D, S-Q</i>	Color <i>Colore</i>	Thread <i>Filettatura</i>	Part No. <i>Codice</i>
<p>Hoods top entry <i>Custodia con ingresso verticale</i></p>    <p>     US Type 4/4x/12 </p> <ul style="list-style-type: none"> - Type: STD for standard application - Material: Polyamide g.f. RAL 9002 or RAL 9005 - Flammability: UL 94 V0 - GWT 960° - For inserts size 3A. S-A, S-D, S-Q series - With metric thread M20 or with Pg11 - IP66 protection degree - IP67 protection degree with screw gasket <p> - Tipo: STD per applicazioni standard - Materiale: Poliammide + vetro RAL 9002 o RAL 9005 - Autoestinguenza: UL 94 V0 - GWT 960° - Per inserti grandezza 3A. Serie S-A, S-D, S-Q - Con filettatura metrica M20 o Pg11 - Grado di protezione IP66 - Grado di protezione IP67 con guarnizione sulla vite </p>	Grey <i>Grigio</i>	M 20	7803.6227.0
	Black <i>Nero</i>	M 20	7803.6227.1
	Grey <i>Grigio</i>	Pg 11	7803.6207.0
	Black <i>Nero</i>	Pg 11	7803.6207.1
<p>Hood side entry <i>Custodia con ingresso orizzontale</i></p>    <p>     US Type 4/4x/12 </p> <ul style="list-style-type: none"> - Type: STD for standard application - Material: Polyamide g.f. RAL 9002 or RAL 9005 - Flammability: UL 94 V0 - GWT 960° - For inserts size 3A. S-A, S-D, S-Q series - With metric thread M20 or with Pg11 - IP66 protection degree - IP67 protection degree with screw gasket <p> - Tipo: STD per applicazioni standard - Materiale: Poliammide + vetro RAL 9002 o RAL 9005 - Autoestinguenza: UL 94 V0 - GWT 960° - Per inserti grandezza 3A. Serie S-A, S-D, S-Q - Con filettatura metrica M20 o Pg11 - Grado di protezione IP66 - Grado di protezione IP67 con guarnizione sulla vite </p>	Grey <i>Grigio</i>	M 20	7803.6229.0
	Black <i>Nero</i>	M 20	7803.6229.1
	Grey <i>Grigio</i>	Pg 11	7803.6209.0
	Black <i>Nero</i>	Pg 11	7803.6209.1


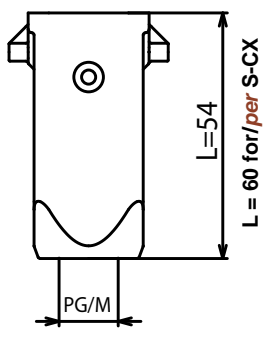
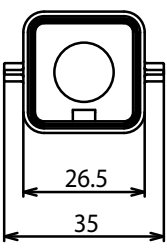

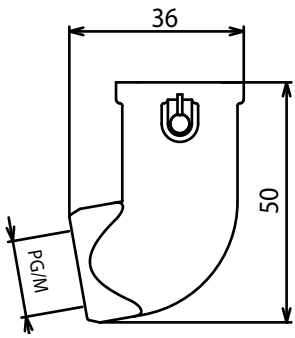
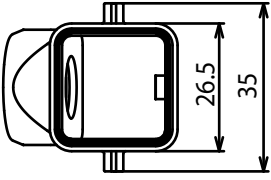
Hoods with gasket for inserts S-IEC series Custodie mobili con guarnizione per inserti serie S-IEC	Color Colore	Thread Filettatura	Part No. Codice
<p>Hoods top entry Custodia con ingresso verticale</p>    <p>     US Type 4/4x/12 </p> <ul style="list-style-type: none"> - Type: STD for standard application - Material: Polyamide g.f. RAL 9002 or RAL 9005 - Flammability: UL 94 V0 - GWT 960° - For inserts size 3A. S-IEC series - With metric thread M20 or with Pg11 - IP66 protection degree - IP67 protection degree with screw gasket <ul style="list-style-type: none"> - Tipo: STD per applicazioni standard - Materiale: Poliammide + vetro RAL 9002 o RAL 9005 - Autoestinguenza: UL 94 V0 - GWT 960° - Per inserti grandezza 3A. Serie S-IEC - Con filettatura metrica M20 o Pg11 - Grado di protezione IP66 - Grado di protezione IP67 con guarnizione sulla vite 	Grey Grigio	M 20	7803.6213.0
	Black Nero	M 20	7803.6213.1
	Grey Grigio	Pg 11	7803.6214.0
	Black Nero	Pg 11	7803.6214.1
<p>Hood side entry Custodia con ingresso orizzontale</p>    <p>     US Type 4/4x/12 </p> <ul style="list-style-type: none"> - Type: STD for standard application - Material: Polyamide g.f. RAL 9002 or RAL 9005 - Flammability: UL 94 V0 - GWT 960° - For inserts size 3A. S-IEC series - With metric thread M20 or with Pg11 - IP66 protection degree - IP67 protection degree with screw gasket <ul style="list-style-type: none"> - Tipo: STD per applicazioni standard - Materiale: Poliammide + vetro RAL 9002 o RAL 9005 - Autoestinguenza: UL 94 V0 - GWT 960° - Per inserti grandezza 3A. Serie S-IEC - Con filettatura metrica M20 o Pg11 - Grado di protezione IP66 - Grado di protezione IP67 con guarnizione sulla vite 	Grey Grigio	M 20	7803.6215.0
	Black Nero	M 20	7803.6215.1
	Grey Grigio	Pg 11	7803.6216.0
	Black Nero	Pg 11	7803.6216.1


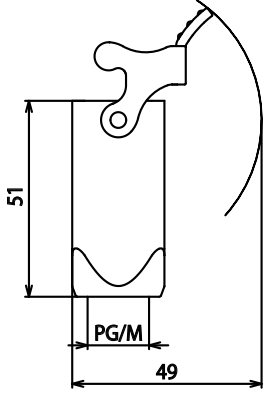
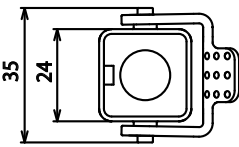


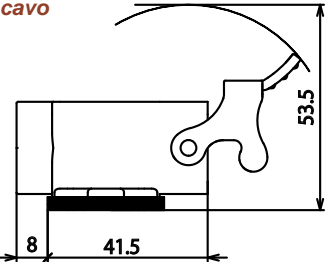
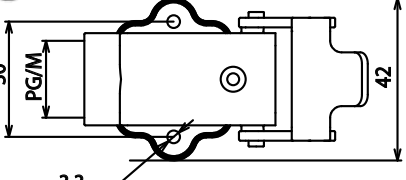
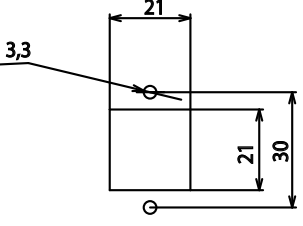

Description - <i>Descrizione</i>	Color <i>Colore</i>	Thread <i>Filettatura</i>	Part No. <i>Codice</i>
<p>Hoods top entry with lever <i>Custodie ingresso verticale con leva</i></p>    <p>  CE RoHS UL US Type 4/4x/12 CSA </p> <ul style="list-style-type: none"> - Type: STD for standard application - Material: Polyamide g.f. RAL 9002 or RAL 9005 - Flammability: UL 94 V0 - GWT 960° - For inserts size 3A. S-A, S-D, S-Q series - With metric thread M20 or with Pg11 - IP66 protection degree - IP67 protection degree with screw gasket <p> - Tipo: STD per applicazioni standard - Materiale: Poliammide + vetro RAL 9002 o RAL 9005 - Autoestinguenza: UL 94 V0 - GWT 960° - Per inserti grandezza 3A. Serie S-A, S-D, S-Q - Con filettatura metrica M20 o Pg11 - Grado di protezione IP66 - Grado di protezione IP67 con guarnizione sulla vite </p>	Grey <i>Grigio</i>	M 20	7803.6231.0
	Black <i>Nero</i>	M 20	7803.6231.1
	Grey <i>Grigio</i>	Pg 11	7803.6211.0
	Black <i>Nero</i>	Pg 11	7803.6211.1
<p>Right angle bulkhead mounting housings with 1 side cable entry <i>Custodie a 90° da incasso con 1 ingresso laterale del cavo</i></p>     <p>  CE RoHS UL US Type 4/4x/12 CSA </p> <ul style="list-style-type: none"> - Type: STD for standard application - Material: Polyamide g.f. RAL 9002 or RAL 9005 - Flammability: UL 94 V0 - GWT 960° - For inserts size 3A. S-A, S-D, S-Q series - With metric thread M20 or with Pg11 - IP66 protection degree - IP67 protection degree with screw gasket <p> - Tipo: STD per applicazioni standard - Materiale: Poliammide + vetro RAL 9002 o RAL 9005 - Autoestinguenza: UL 94 V0 - GWT 960° - Per inserti grandezza 3A. Serie S-A, S-D, S-Q - Con filettatura metrica M20 o Pg11 - Grado di protezione IP66 - Grado di protezione IP67 con guarnizione sulla vite </p> <p style="text-align: center;"> Panel cut out <i>Foratura del pannello</i> </p>	Grey <i>Grigio</i>	M 20	7803.6225.0
	Black <i>Nero</i>	M 20	7803.6225.1
	Grey <i>Grigio</i>	Pg 11	7803.6205.0
	Black <i>Nero</i>	Pg 11	7803.6205.1


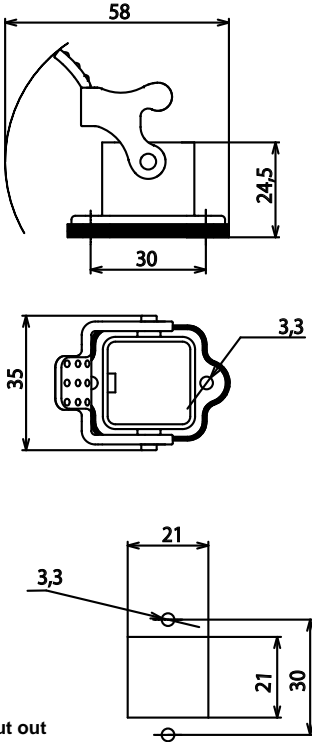

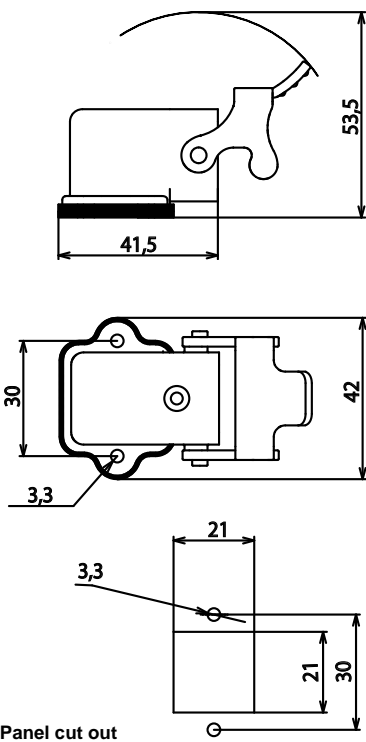
Description - <i>Descrizione</i>	Color <i>Colore</i>	Part No. <i>Codice</i>
<p>Bulkhead mounting housings <i>Custodie da incasso</i></p>  <p>CE RoHS c UL US Type 4/4x/12 SFA</p> <ul style="list-style-type: none"> - Type: STD for standard application - Material: Polyamide g.f. RAL 9002 or RAL 9005 - Flammability: UL 94 V0 - GWT 960° - For inserts size 3A. S-A, S-D, S-Q, S-IEC series - With metric thread M20 or with Pg11 - IP66 protection degree - IP67 protection degree with screw gasket <p>- Tipo: STD per applicazioni standard</p> <p>- Materiale: Poliammide + vetro RAL 9002 o RAL 9005</p> <p>- Autoestinguenza: UL 94 V0 - GWT 960°</p> <p>- Per inserti grandezza 3A. Serie S-A, S-D, S-Q, S-IEC</p> <p>- Con filettatura metrica M20 o Pg11</p> <p>- Grado di protezione IP66</p> <p>- Grado di protezione IP67 con guarnizione sulla vite</p>	<p>Grey <i>Grigio</i></p>	<p>7803.6201.0</p>
  <p>Panel cut out <i>Foratura del pannello</i></p>	<p>Black <i>Nero</i></p>	<p>7803.6201.1</p>
<p>Right angle bulkhead mounting housings <i>Custodie a 90° da incasso</i></p>  <p>CE RoHS c UL US Type 4/4x/12 SFA</p> <ul style="list-style-type: none"> - Type: STD for standard application - Material: Polyamide g.f. RAL 9002 or RAL 9005 - Flammability: UL 94 V0 - GWT 960° - For inserts size 3A. S-A, S-D, S-Q series - With metric thread M20 or with Pg11 - IP66 protection degree - IP67 protection degree with screw gasket <p>- Tipo: STD per applicazioni standard</p> <p>- Materiale: Poliammide + vetro RAL 9002 o RAL 9005</p> <p>- Autoestinguenza: UL 94 V0 - GWT 960°</p> <p>- Per inserti grandezza 3A. Serie S-A, S-D, S-Q</p> <p>- Con filettatura metrica M20 o Pg11</p> <p>- Grado di protezione IP66</p> <p>- Grado di protezione IP67 con guarnizione sulla vite</p>	<p>Grey <i>Grigio</i></p>	<p>7803.6203.0</p>
  <p>Panel cut out <i>Foratura del pannello</i></p>	<p>Black <i>Nero</i></p>	<p>7803.6203.1</p>





Description - <i>Descrizione</i>	Color <i>Colore</i>	Part No. <i>Codice</i>
<p>With gasket for female inserts - IP66/IP67 protection degree <i>Con guarnizione per inserti femmina - Grado di protezione IP66/IP67</i></p>  <ul style="list-style-type: none"> - Type: STD for standard application - Material: Polyamide g.f. RAL 9002 or RAL 9005 - Flammability: UL 94 V0 - GWT 960° - Tipo: STD per applicazioni standard - Materiale: Poliammide + vetro RAL 9002 o RAL 9005 - Autoestinguenza: UL 94 V0 - GWT 960° - To be assembled on enclosures with female inserts, size 3A - Da assemblare su custodie con inserti femmina, grandezza 3A <p style="text-align: center;">  </p>	Grey <i>Grigio</i>	7803.6801.0
	Black <i>Nero</i>	7803.6801.1
<p>For male inserts - IP66/IP67 protection degree <i>Per inserti maschio - Grado di protezione IP66/IP67</i></p>  <ul style="list-style-type: none"> - Type: STD for standard application - Material: Polyamide g.f. RAL 9002 or RAL 9005 - Flammability: UL 94 V0 - GWT 960° - Tipo: STD per applicazioni standard - Materiale: Poliammide + vetro RAL 9002 o RAL 9005 - Autoestinguenza: UL 94 V0 - GWT 960° - To be assembled on enclosures with female inserts, size 3A - Da assemblare su custodie con inserti femmina, grandezza 3A <p style="text-align: center;">  </p>	Grey <i>Grigio</i>	7803.6803.0
	Black <i>Nero</i>	7803.6803.1
<p>With gasket and lever for female insert - IP66/IP67 protection degree <i>Con guarnizione e leva per inserti femmina - Grado di protezione IP66/IP67</i></p>  <ul style="list-style-type: none"> - Type: STD for standard application - Material: Polyamide g.f. RAL 9002 or RAL 9005 - Flammability: UL 94 V0 - GWT 960° - Tipo: STD per applicazioni standard - Materiale: Poliammide + vetro RAL 9002 o RAL 9005 - Autoestinguenza: UL 94 V0 - GWT 960° - To be assembled on enclosures with female inserts, size 3A - Da assemblare su custodie con inserti femmina, grandezza 3A <p style="text-align: center;">  </p>	Grey <i>Grigio</i>	7803.6879.0
	Black <i>Nero</i>	7803.6879.1
<p>With lever for male insert - IP66/IP67 protection degree <i>Con leva per inserti maschio - Grado di protezione IP66/IP67</i></p>  <ul style="list-style-type: none"> - Type: STD for standard application - Material: Polyamide g.f. RAL 9002 or RAL 9005 - Flammability: UL 94 V0 - GWT 960° - Tipo: STD per applicazioni standard - Materiale: Poliammide + vetro RAL 9002 o RAL 9005 - Autoestinguenza: UL 94 V0 - GWT 960° - To be assembled on enclosures with female inserts, size 3A - Da assemblare su custodie con inserti femmina, grandezza 3A <p style="text-align: center;">  </p>	Grey <i>Grigio</i>	7803.6880.0
	Black <i>Nero</i>	7803.6880.1


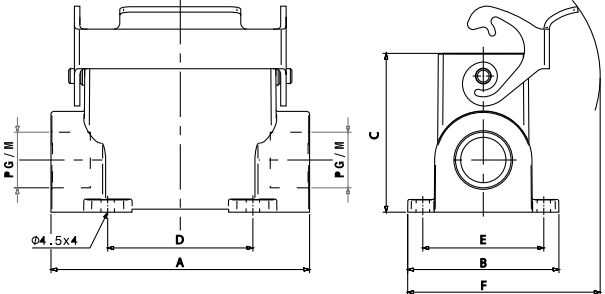
Hoods without gasket for insert S-A, S-D, S-Q series Custodie mobili senza guarnizione per inserti serie S-A, S-D, S-Q	Type Tipo	Thread Filettatura	Part No. Codice	
<p>Hoods top entry Custodie con ingresso verticale</p>   <p>  CE RoHS UL US Type 4/4x/12 SF </p> <ul style="list-style-type: none"> - Type STD for standard applications - Type HE for harsh environmental requirements - For inserts size 3A. S-A, S-D, S-Q series - With metric thread M20 or with Pg11 - IP66 protection degree - IP67 protection degree with screw gasket <p> - <i>Tipo STD: per applicazioni standard</i> - <i>Tipo HE: per applicazioni in ambienti aggressivi</i> - <i>Per inserti grandezza 3A. Serie S-A, S-D, S-Q</i> - <i>Con filettatura metrica M20 o Pg11</i> - <i>Grado di protezione IP66</i> - <i>Grado di protezione IP67 con guarnizione sulla vite</i> </p> 	STD	M 20	7803.6228.0	
	HE	M 20	7803.6228.1	
	STD	Pg 11	7803.6208.0	
	HE	Pg 11	7803.6208.1	
	<p>Hoods side entry Custodie con ingresso laterale</p>   <p>  CE RoHS UL US Type 4/4x/12 SF </p> <ul style="list-style-type: none"> - Type STD for standard applications - Type HE for harsh environmental requirements - For inserts size 3A. S-A, S-D, S-Q series - With metric thread M20 or with Pg11 - IP66 protection degree - IP67 protection degree with screw gasket <p> - <i>Tipo STD: per applicazioni standard</i> - <i>Tipo HE: per applicazioni in ambienti aggressivi</i> - <i>Per inserti grandezza 3A. Serie S-A, S-D, S-Q</i> - <i>Con filettatura metrica M20 o Pg11</i> - <i>Grado di protezione IP66</i> - <i>Grado di protezione IP67 con guarnizione sulla vite</i> </p> 	STD	M 20	7803.6230.0
		HE	M 20	7803.6230.1
STD		Pg 11	7803.6210.0	
HE		Pg 11	7803.6210.1	

Hoods with gasket for insert S-IEC, S-CX series <i>Custodie mobili con guarnizione per inserti serie S-IEC, S-CX</i>		Type <i>Tipo</i>	Thread <i>Filettatura</i>	Part No. <i>Codice</i>
<p>Hoods top entry <i>Custodie con ingresso verticale</i></p>    <p>CE RoHS cUL US Type 4/4x/12 SP</p> <ul style="list-style-type: none"> - Type STD for standard applications - Type HE for harsh environmental requirements - For inserts size 3A, S-IEC, S-CX series - With metric thread M20 or with Pg11 - IP66 protection degree - IP67 protection degree with screw gasket <p>- <i>Tipo STD: per applicazioni standard</i></p> <p>- <i>Tipo HE: per applicazioni in ambienti aggressivi</i></p> <p>- <i>Per inserti grandezza 3A. Serie S-IEC, S-CX</i></p> <p>- <i>Con filettatura metrica M20 o Pg11</i></p> <p>- <i>Grado di protezione IP66</i></p> <p>- <i>Grado di protezione IP67 con guarnizione sulla vite</i></p>	STD	M 20	for/per S-IEC 7803.6218.0 for/per S-CX 7803.6218.5	
	HE	M 20	for/per S-IEC 7803.6218.1 for/per S-CX 7803.6218.6	
	STD	Pg 11	for/per S-IEC 7803.6219.0 for/per S-CX 7803.6219.5	
	HE	Pg 11	for/per S-IEC 7803.6219.1 for/per S-CX 7803.6219.6	
	<p>Hoods side entry <i>Custodie con ingresso laterale</i></p>    <p>CE RoHS cUL US Type 4/4x/12 SP</p> <ul style="list-style-type: none"> - Type STD for standard applications - Type HE for harsh environmental requirements - For inserts size 3A, S-IEC series - With metric thread M20 or with Pg11 - IP66 protection degree - IP67 protection degree with screw gasket <p>- <i>Tipo STD: per applicazioni standard</i></p> <p>- <i>Tipo HE: per applicazioni in ambienti aggressivi</i></p> <p>- <i>Per inserti grandezza 3A. Serie S-IEC</i></p> <p>- <i>Con filettatura metrica M20 o Pg11</i></p> <p>- <i>Grado di protezione IP66</i></p> <p>- <i>Grado di protezione IP67 con guarnizione sulla vite</i></p>	STD	M 20	7803.6220.0
		HE	M 20	7803.6220.1
STD		Pg 11	7803.6221.0	
HE		Pg 11	7803.6221.1	





Description - <i>Descrizione</i>	Type <i>Tipo</i>	Thread <i>Filettatura</i>	Part No. <i>Codice</i>
<p>Hoods top entry with lever <i>Custodie ingresso verticale con leva</i></p>    <p>  - Type STD for standard applications - Type HE for harsh environmental requirements - For inserts size 3A, S-A, S-D, S-Q series - With metric thread M20 or with Pg11 - IP66 protection degree - IP67 protection degree with screw gasket - Part No.A,1 = With stainless steel lever - Part No.0 = With Zinc-plated steel lever - <i>Tipo STD: per applicazioni standard</i> - <i>Tipo HE: per applicazioni in ambienti aggressivi</i> - <i>Per inserti grandezza 3A. Serie S-A, S-D, S-Q</i> - <i>Con filettatura metrica M20 o Pg11</i> - <i>Grado di protezione IP66</i> - <i>Grado di protezione IP67 con guarnizione sulla vite</i> - <i>Codice A,1 = Con leva in acciaio inox</i> - <i>Codice 0 = Con leva in acciaio zincato</i> </p>	STD	M 20	7803.6232.0
		M 20	7803.6232.A
	HE	M 20	7803.6232.1
	STD	Pg 11	7803.6212.0
		Pg 11	7803.6212.A
	HE	Pg 11	7803.6212.1
<p>Right angle bulkhead mounting housings 1 side cable entry <i>Custodie 90° da incasso con un ingresso laterale del cavo</i></p>     <p>  - Type STD for standard applications - Type HE for harsh environmental requirements - For inserts size 3A, S-A, S-D, S-Q series - With metric thread M20 or with Pg11 - IP66 protection degree - IP67 protection degree with screw gasket - Part No.A,1 = With stainless steel lever - Part No.0 = With Zinc-plated steel lever - <i>Tipo STD: per applicazioni standard</i> - <i>Tipo HE: per applicazioni in ambienti aggressivi</i> - <i>Per inserti grandezza 3A. Serie S-A, S-D, S-Q</i> - <i>Con filettatura metrica M20 o Pg11</i> - <i>Grado di protezione IP66</i> - <i>Grado di protezione IP67 con guarnizione sulla vite</i> - <i>Codice A,1 = Con leva in acciaio inox</i> - <i>Codice 0 = Con leva in acciaio zincato</i> </p> <p>Panel cut out <i>Foratura del pannello</i></p>	STD	M 20	7803.6226.0
		M 20	7803.6226.A
	HE	M 20	7803.6226.1
	STD	Pg 11	7803.6206.0
		Pg 11	7803.6206.A
	HE	Pg 11	7803.6206.1

Description - <i>Descrizione</i>	Type <i>Tipo</i>	Part No. <i>Codice</i>
<p>Bulkhead mounting housings <i>Custodie da incasso</i></p>  <p>CE (RoHS) c UL US Type 4/4x/12 (SF)</p> <ul style="list-style-type: none"> - Type STD for standard applications - Type HE for harsh environmental requirements - For inserts size 3A. S-A, S-D, S-Q, S-IEC, S-CX series - With metric thread M20 or with Pg11 - IP66 protection degree - IP67 protection degree with screw gasket - Part No.A,1 = With stainless steel lever - Part No.0 = With Zinc-plated steel lever <p>- <i>Tipo STD: per applicazioni standard</i> - <i>Tipo HE: per applicazioni in ambienti aggressivi</i> - <i>Per inserti grandezza 3A. Serie S-A, S-D, S-Q, S-IEC, S-CX</i> - <i>Con filettatura metrica M20 o Pg11</i> - <i>Grado di protezione IP66</i> - <i>Grado di protezione IP67 con guarnizione sulla vite</i> - <i>Codice A,1 = Con leva in acciaio inox</i> - <i>Codice 0 = Con leva in acciaio zincato</i></p>  <p>Panel cut out <i>Foratura del pannello</i></p>	<p>STD</p> <p>7803.6202.0</p> <p>STD</p> <p>7803.6202.A</p> <p>HE</p> <p>7803.6202.1</p>	
<p>Right angle bulkhead mounting housings <i>Custodie a 90° da incasso</i></p>  <p>CE (RoHS) c UL US Type 4/4x/12 (SF)</p> <ul style="list-style-type: none"> - Type STD for standard applications - Type HE for harsh environmental requirements - For inserts size 3A. S-A, S-D, S-Q series - With metric thread M20 or with Pg11 - IP66 protection degree - IP67 protection degree with screw gasket - Part No.A,1 = With stainless steel lever - Part No.0 = With Zinc-plated steel lever <p>- <i>Tipo STD: per applicazioni standard</i> - <i>Tipo HE: per applicazioni in ambienti aggressivi</i> - <i>Per inserti grandezza 3A. Serie S-A, S-D, S-Q</i> - <i>Con filettatura metrica M20 o Pg11</i> - <i>Grado di protezione IP66</i> - <i>Grado di protezione IP67 con guarnizione sulla vite</i> - <i>Codice A,1 = Con leva in acciaio inox</i> - <i>Codice 0 = Con leva in acciaio zincato</i></p>  <p>Panel cut out <i>Foratura del pannello</i></p>	<p>STD</p> <p>7803.6204.0</p> <p>STD</p> <p>7803.6204.A</p> <p>HE</p> <p>7803.6204.1</p>	

Description - <i>Descrizione</i>	Type <i>Tipo</i>	Part No. <i>Codice</i>
<p>With gasket for female insert - IP66/IP67 protection degree <i>Con guarnizione per inserti femmina - Grado di protezione IP66/IP67</i></p>  <p>- Type: STD for standard applications HE for harsh environmental requirements <i>-Tipo: STD per applicazioni standard HE per applicazioni in ambienti aggressivi</i></p> <p>- To be assembled on enclosures with female inserts, size 3A <i>- Da assemblare su custodie con inserti femmina, grandezza 3A</i></p> <p>CE RoHS SF C UL US Type 4/4x/12</p>	<p>STD</p> <p>HE</p>	<p>7803.6802.0</p> <p>7803.6802.1</p>
<p>For male inserts - IP66/IP67 protection degree <i>Per inserti maschio - Grado di protezione IP66/IP67</i></p>  <p>- Type: STD for standard applications HE for harsh environmental requirements <i>-Tipo: STD per applicazioni standard HE per applicazioni in ambienti aggressivi</i></p> <p>- To be assembled on enclosures with female inserts, size 3A <i>- Da assemblare su custodie con inserti femmina, grandezza 3A</i></p> <p>CE RoHS SF C UL US Type 4/4x/12</p>	<p>STD</p> <p>HE</p>	<p>7803.6804.0</p> <p>7803.6804.1</p>
<p>With gasket and lever for female insert - IP66/IP67 protection degree <i>Con guarnizione e leva per inserti femmina - Grado di protezione IP66/IP67</i></p>  <p>- Type: STD for standard applications HE for harsh environmental requirements <i>-Tipo: STD per applicazioni standard HE per applicazioni in ambienti aggressivi</i></p> <p>- To be assembled on enclosures with female inserts, size 3A <i>- Da assemblare su custodie con inserti femmina, grandezza 3A</i></p> <p>CE RoHS SF C UL US Type 4/4x/12</p>	<p>STD</p> <p>HE</p>	<p>7803.6884.A</p> <p>7803.6884.1</p>
<p>With lever for male insert - IP66/IP67 protection degree <i>Con leva per inserti maschio - Grado di protezione IP66/IP67</i></p>  <p>- Type: STD for standard applications HE for harsh environmental requirements <i>-Tipo: STD per applicazioni standard HE per applicazioni in ambienti aggressivi</i></p> <p>- To be assembled on enclosures with female inserts, size 3A <i>- Da assemblare su custodie con inserti femmina, grandezza 3A</i></p> <p>CE RoHS SF C UL US Type 4/4x/12</p>	<p>STD</p> <p>HE</p>	<p>7803.6885.A</p> <p>7803.6885.1</p>

Surface mounting housings <i>Custodie da parete</i>		Size <i>Grandezza</i>	Thread <i>Filettatura</i>	No. of poles <i>No. poli *</i>	Part No. <i>Codice</i>
 	10A «49 x16»	M 20	10	7810.4501.0	
	10A «49 x16»	M 20X2	10	7810.4502.0	
	10A «49 x16»	M 25	10	7810.4503.0	
	10A «49 x16»	M 25X2	10	7810.4504.0	
	10A «49 x16»	Pg 16	10	7810.4505.0	
	10A «49 x16»	Pg 16X2	10	7810.4506.0	
	10A «49 x16»	Pg 21	10	7810.4507.0	
	10A «49 x16»	Pg 21X2	10	7810.4508.0	
	16A «66 x16»	M 20	16	7816.4521.0	
	16A «66 x16»	M 20X2	16	7816.4522.0	
	16A «66 x16»	M 25	16	7816.4523.0	
	16A «66 x16»	M 25X2	16	7816.4524.0	
	16A «66 x16»	Pg 16	16	7816.4525.0	
	16A «66 x16»	Pg 16X2	16	7816.4526.0	
	16A «66 x16»	Pg 21	16	7816.4527.0	
	16A «66 x16»	Pg 21X2	16	7816.4528.0	

Size <i>Grandezza</i>	Poles <i>Poli *</i>	A	B	C	D	E	F
10A «49x16»	10	85,5	50	52,5	48	40	63,6
16A «66x16»	16	102	50	57	64	40	63,6

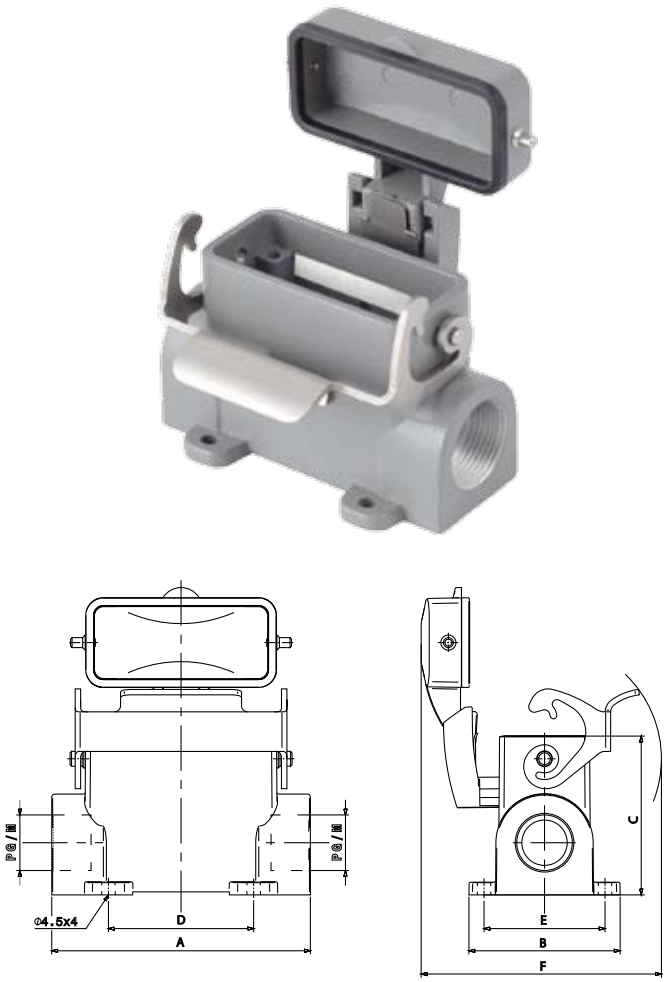





- Type: STD for standard applications up to 500V for S-A, S-D inserts
Tipo: STD per applicazioni standard fino a 500V per inserti S-A, S-D





- IP66/IP69 protection degree
Grado di protezione IP66/IP69

- 1 entry or 2 entries
1 o 2 ingressi


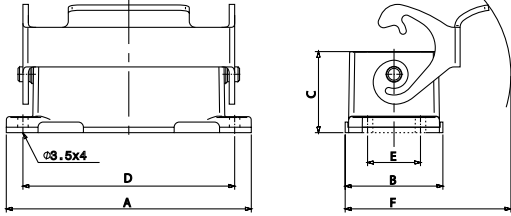
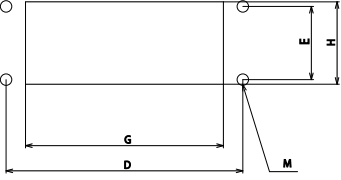
* Number of poles with S-A inserts
Numero di poli con inserti S-A

Surface mounting housings with cover <i>Custodie da parete con coperchio</i>		Size <i>Grandezza</i>	Thread <i>Filettatura</i>	No. of poles <i>No. poli *</i>	Part No. <i>Codice</i>
	10A «49x16»	M 20	10	7810.4511.0	
	10A «49x16»	M 20X2	10	7810.4512.0	
	10A «49x16»	M 25	10	7810.4513.0	
	10A «49x16»	M 25X2	10	7810.4514.0	
	10A «49x16»	Pg 16	10	7810.4515.0	
	10A «49x16»	Pg 16X2	10	7810.4516.0	
	10A «49x16»	Pg 21	10	7810.4517.0	
	10A «49x16»	Pg 21X2	10	7810.4518.0	
	16A «66x16»	M 20	16	7816.4531.0	
	16A «66x16»	M 20X2	16	7816.4532.0	
	16A «66x16»	M 25	16	7816.4533.0	
	16A «66x16»	M 25X2	16	7816.4534.0	
	16A «66x16»	Pg 16	16	7816.4535.0	
	16A «66x16»	Pg 16X2	16	7816.4536.0	
	16A «66x16»	Pg 21	16	7816.4537.0	
	16A «66x16»	Pg 21X2	16	7816.4538.0	





Size <i>Grandezza</i>	Poles <i>Poli *</i>	A	B	C	D	E	F
10A «49x16»	10	85,5	50	52,5	48	40	79,4
16A «66x16»	16	102	50	57	64	40	79,4

- Type: STD for standard applications up to 500V for S-A, S-D inserts
Tipo: STD per applicazioni standard fino a 500V per inserti S-A, S-D
 - IP66/IP69 protection degree
- Grado di protezione IP66/IP69
 - 1 entry or 2 entries
1 o 2 ingressi
 * Number of poles with S-A inserts
Numero di poli con inserti S-A

Bulkhead mounting housings <i>Custodie da incasso</i>		Size <i>Grandezza</i>	No. of poles <i>No. poli *</i>	Part No. <i>Codice</i>
   <p>Panel cut out <i>Foratura del pannello</i></p>		10A «49x16»	10	7810.4541.0
		16A «66x16»	16	7816.4543.0

Size <i>Grandezza</i>	Poles <i>Poli *</i>	A	B	C	D	E	F	G	H	M
10A «49x16»	10	81	32,3	26,8	70	17,5	54,8	57	24	3,5
16A «66x16»	16	96	32,3	26,8	86	17,5	54,8	73	24	3,5

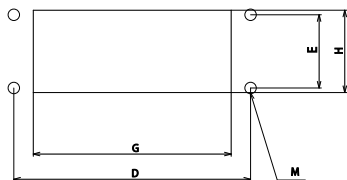
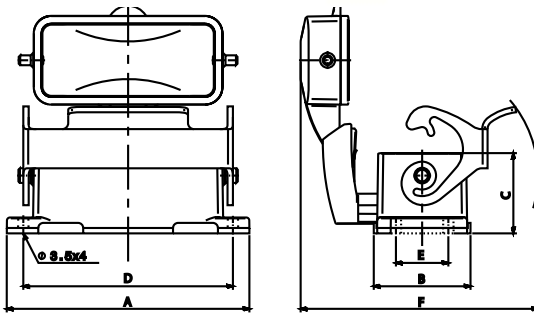




US Type 4/4x/12

- **Type: STD** for standard applications up to 500V for S-A, S-D inserts
Tipo: STD per applicazioni standard fino a 500V per inserti S-A, S-D
- IP66/IP69 protection degree
Grado di protezione IP66/IP69

* Number of poles with S-A inserts
Numero di poli con inserti S-A

Bulkhead mounting housings with cover
Custodie da incasso con coperchio

Size Grandezza	No. of poles No. poli *	Part No. Codice
10A «49x16»	10	7810.4542.0
16A «66x16»	16	7816.4544.0



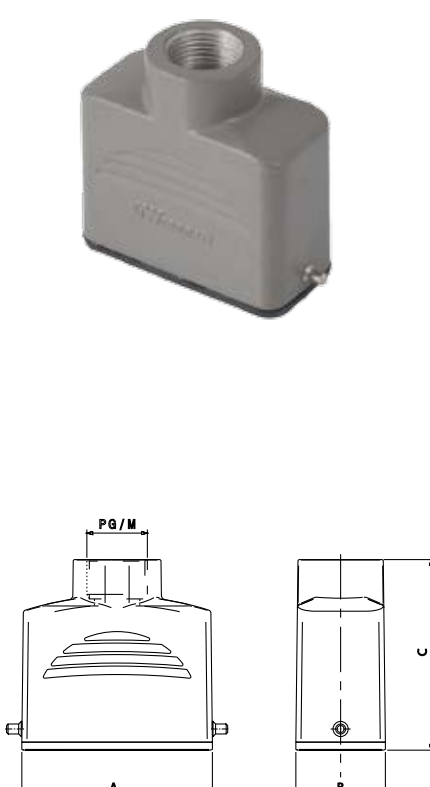
Panel cut out
 Foratura del pannello

Size Grandezza	Poles Poli *	A	B	C	D	E	F	G	H	M
10A «49x16»	10	81	32,3	26,8	70	17,5	79,4	57	24	3,5
16A «66x16»	16	96	32,3	26,8	86	17,5	79,4	73	24	3,5




- Type: STD for standard applications up to 500V for S-A, S-D inserts
 Tipo: STD per applicazioni standard fino a 500V per inserti S-A, S-D
- IP66/IP69 protection degree
 Grado di protezione IP66/IP69

* Number of poles with S-A inserts
 Numero di poli con inserti S-A


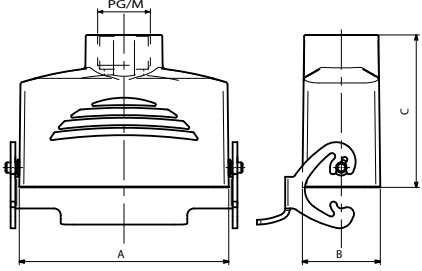
Hoods top entry with 2 pegs for one lever <i>Custodie con ingresso verticale con 2 perni per una leva</i>		Size <i>Grandezza</i>	Thread <i>Filettatura</i>	No. of poles <i>No. poli *</i>	Part No. <i>Codice</i>
		10A «49x16»	M 20	10	7810.4550.0
		10A «49x16»	M 25	10	7810.4551.0
		10A «49x16»	Pg 13,5	10	7810.4552.0
		10A «49x16»	Pg 16	10	7810.4553.0
		16A «66x16»	M 20	16	7816.4555.0
		16A «66x16»	M 25	16	7816.4556.0
		16A «66x16»	Pg 13,5	16	7816.4557.0
		16A «66x16»	Pg 16	16	7816.4558.0

Size <i>Grandezza</i>	Poles <i>Poli *</i>	A	B	C
10A «49x16»	10	63	29,6	63
16A «66x16»	16	79,5	29,6	63




- **Type: STD** for standard applications up to 500V for **S-A, S-D** inserts
Tipo: STD per applicazioni standard fino a 500V per inserti S-A, S-D
- IP66/IP69 protection degree
Grado di protezione IP66/IP69
- For IP66 and IP68 cable glands
Per pressacavi IP66 e IP68

* Number of poles with S-A inserts
Numero di poli con inserti S-A


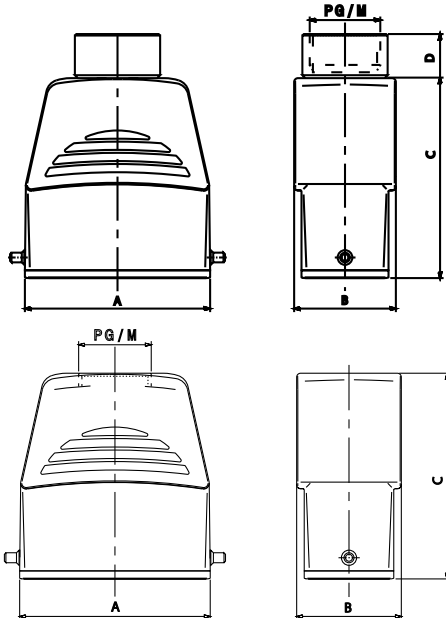
Hoods top entry with 2 pegs for one lever <i>Custodie con ingresso verticale con 2 perni per una leva</i>		Size <i>Grandezza</i>	Thread <i>Filettatura</i>	No. of poles <i>No. poli *</i>	Part No. <i>Codice</i>	
		10A «49x16»	M 20	10	7810.4490.0	
		10A «49x16»	M 25	10	7810.4491.0	
		10A «49x16»	Pg 13,5	10	7810.4492.0	
		10A «49x16»	Pg 16	10	7810.4493.0	
		16A «66x16»	M 20	16	7816.4994.0	
		16A «66x16»	M 25	16	7816.4995.0	
		16A «66x16»	Pg 13,5	16	7816.4996.0	
		16A «66x16»	Pg 16	16	7816.4997.0	
						

Size <i>Grandezza</i>	Poles <i>Poli *</i>	A	B	C
10A «49x16»	10	63	29,6	58
16A «66x16»	16	79,5	29,6	58




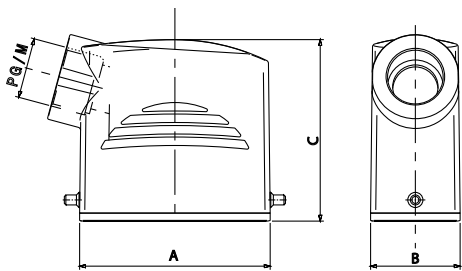
- Type: **STD** for standard applications up to 500V for **S-A, S-D** inserts
Tipo: STD per applicazioni standard fino a 500V per inserti S-A, S-D
- IP66/IP69 protection degree
Grado di protezione IP66/IP69
- For IP66 and IP68 cable glands
Per pressacavi IP66 e IP68


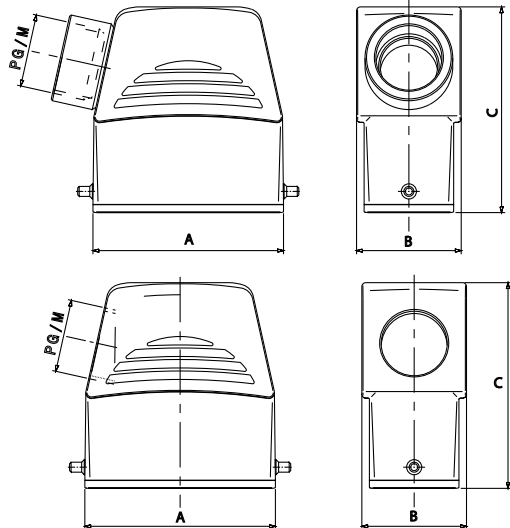
* Number of poles with S-A inserts
Numero di poli con inserti S-A

Hoods top entry with 2 pegs for one lever <i>Custodie con ingresso verticale con 2 perni per una leva</i>	Size <i>Grandezza</i>	Thread <i>Filettatura</i>	No. of poles <i>No. poli *</i>	Part No. <i>Codice</i>																						
<p>With threaded fitting part No. "0" <i>Con raccordo filettato cod. "0"</i></p> <p>Without threaded fitting part No. "5" <i>Senza raccordo filettato cod. "5"</i></p>  <p>HC - High construction <i>HC - Costruzione alta</i></p>  <table border="1" data-bbox="598 840 805 1052"> <thead> <tr> <th>Thread <i>Filettatura</i></th> <th>D</th> </tr> </thead> <tbody> <tr> <td>M 20</td> <td>12</td> </tr> <tr> <td>M 25</td> <td>13</td> </tr> <tr> <td>Pg16</td> <td>12</td> </tr> <tr> <td>Pg21</td> <td>13</td> </tr> </tbody> </table> <table border="1" data-bbox="191 1433 726 1579"> <thead> <tr> <th>Size <i>Grandezza</i></th> <th>A</th> <th>B</th> <th>C</th> </tr> </thead> <tbody> <tr> <td>10A «49x16»</td> <td>63</td> <td>34,6</td> <td>68</td> </tr> <tr> <td>16A «66x16»</td> <td>79,5</td> <td>34,6</td> <td>71</td> </tr> </tbody> </table>	Thread <i>Filettatura</i>	D	M 20	12	M 25	13	Pg16	12	Pg21	13	Size <i>Grandezza</i>	A	B	C	10A «49x16»	63	34,6	68	16A «66x16»	79,5	34,6	71	10A «49x16»	M 20	10	7810.4561.0
	Thread <i>Filettatura</i>	D																								
	M 20	12																								
	M 25	13																								
	Pg16	12																								
	Pg21	13																								
	Size <i>Grandezza</i>	A	B	C																						
	10A «49x16»	63	34,6	68																						
	16A «66x16»	79,5	34,6	71																						
	10A «49x16»	M 25	10	7810.4562.0																						
10A «49x16»	Pg 16	10	7810.4563.0																							
10A «49x16»	Pg 21	10	7810.4564.0																							
10A «49x16»	*	10	7810.4565.0																							
10A «49x16»	M 20	10	7810.4561.5																							
10A «49x16»	M 25	10	7810.4562.5																							
10A «49x16»	Pg 16	10	7810.4563.5																							
10A «49x16»	Pg 21	10	7810.4564.5																							
16A «66x16»	M 20	16	7816.4566.0																							
16A «66x16»	M 25	16	7816.4567.0																							
16A «66x16»	Pg 16	16	7816.4568.0																							
16A «66x16»	Pg 21	16	7816.4569.0																							
16A «66x16»	*	16	7816.4570.0																							
16A «66x16»	M 20	16	7816.4566.5																							
16A «66x16»	M 25	16	7816.4567.5																							
16A «66x16»	Pg 16	16	7816.4568.5																							
16A «66x16»	Pg 21	16	7816.4569.5																							



- Type: STD for standard applications up to 500V for S-A, S-D inserts
Tipo: STD per applicazioni standard fino a 500V per inserti S-A, S-D
- IP66/IP69 protection degree
Grado di protezione IP66/IP69
- With threaded fitting for IP66 and IP68 cable glands, part number "0"
Con raccordo filettato per pressacavi IP66 e IP68, codice "0"
- Without threaded fitting recommended for IP68 cable glands, part no. "5"
Senza raccordo filettato raccomandato per pressacavi IP68, codice "5"
- * Without cable entry
Senza ingresso cavi
- * Number of poles with S-A inserts
Numero di poli con inserti S-A

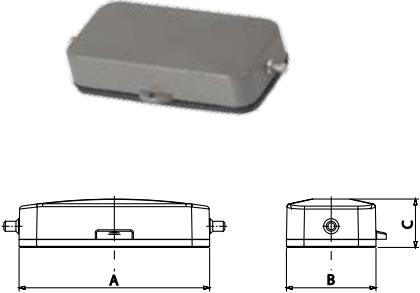

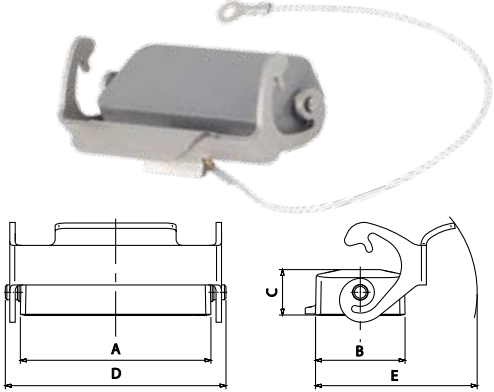

Hoods side entry with 2 pegs for one lever <i>Custodie con ingresso orizzontale con 2 perni per una leva</i>					Size <i>Grandezza</i>	Thread <i>Filettatura</i>	No. of poles <i>No. poli *</i>	Part No. <i>Codice</i>															
 					10A «49x16»	M 20	10	7810.4571.0															
					10A «49x16»	M 25	10	7810.4572.0															
					10A «49x16»	Pg 16	10	7810.4573.0															
					16A «66x16»	M 20	16	7816.4575.0															
					16A «66x16»	M 25	16	7816.4576.0															
					16A «66x16»	Pg 16	16	7816.4577.0															
<table border="1"> <thead> <tr> <th>Size <i>Grandezza</i></th> <th>Poles <i>Poli *</i></th> <th>A</th> <th>B</th> <th>C</th> </tr> </thead> <tbody> <tr> <td>10A «49x16»</td> <td>10</td> <td>63</td> <td>29,6</td> <td>60</td> </tr> <tr> <td>16A «66x16»</td> <td>16</td> <td>79,5</td> <td>29,6</td> <td>60</td> </tr> </tbody> </table>					Size <i>Grandezza</i>	Poles <i>Poli *</i>	A	B	C	10A «49x16»	10	63	29,6	60	16A «66x16»	16	79,5	29,6	60	<p>CE RoHS c UL US Type 4/4x/12 SP</p> <ul style="list-style-type: none"> - Type: STD for standard applications up to 500V for S-A, S-D inserts <i>Tipo: STD per applicazioni standard fino a 500V per inserti S-A, S-D</i> - IP66/IP69 protection degree <i>Grado di protezione IP66/IP69</i> - For IP66 and IP68 cable glands <i>Per pressacavi IP66 e IP68</i> <p>* Number of poles with S-A inserts <i>Numero di poli con inserti S-A</i></p>			
Size <i>Grandezza</i>	Poles <i>Poli *</i>	A	B	C																			
10A «49x16»	10	63	29,6	60																			
16A «66x16»	16	79,5	29,6	60																			

Hoods side entry with 2 pegs for one lever <i>Custodie con ingresso orizzontale con 2 perni per una leva</i>		Size <i>Grandezza</i>	Thread <i>Filettatura</i>	No. of poles <i>No. poli *</i>	Part No. <i>Codice</i>											
<p>With threaded fitting part No. "0" <i>Con raccordo filettato cod. "0"</i></p> <p>Without threaded fitting part No. "5" <i>Senza raccordo filettato cod. "5"</i></p>  <p>HC - High construction <i>HC - Costruzione alta</i></p>  <table border="1" data-bbox="191 1388 726 1523"> <thead> <tr> <th>Size <i>Grandezza</i></th> <th>A</th> <th>B</th> <th>C</th> </tr> </thead> <tbody> <tr> <td>10A «49x16»</td> <td>63</td> <td>34,6</td> <td>68</td> </tr> <tr> <td>16A «66x16»</td> <td>79,5</td> <td>34,6</td> <td>71</td> </tr> </tbody> </table>	Size <i>Grandezza</i>	A	B	C	10A «49x16»	63	34,6	68	16A «66x16»	79,5	34,6	71	10A «49x16»	M 20	10	7810.4581.0
	Size <i>Grandezza</i>	A	B	C												
	10A «49x16»	63	34,6	68												
	16A «66x16»	79,5	34,6	71												
	10A «49x16»	M 25	10	7810.4582.0												
	10A «49x16»	Pg 16	10	7810.4583.0												
	10A «49x16»	Pg 21	10	7810.4584.0												
	10A «49x16»	M 20	10	7810.4581.5												
	10A «49x16»	M 25	10	7810.4582.5												
	10A «49x16»	Pg 16	10	7810.4583.5												
	10A «49x16»	Pg 21	10	7810.4584.5												
	16A «66x16»	M 20	16	7816.4586.0												
	16A «66x16»	M 25	16	7816.4587.0												
	16A «66x16»	Pg 16	16	7816.4588.0												
	16A «66x16»	Pg 21	16	7816.4589.0												
	16A «66x16»	M 20	16	7816.4586.5												
16A «66x16»	M 25	16	7816.4587.5													
16A «66x16»	Pg 16	16	7816.4588.5													
16A «66x16»	Pg 21	16	7816.4589.5													



- Type: **STD** for standard applications up to 500V for S-A, S-D inserts
Tipo: STD per applicazioni standard fino a 500V per inserti S-A, S-D
- IP66/IP69 protection degree
Grado di protezione IP66/IP69
- With threaded fitting for IP66 and IP68 cable glands, part number "0"
Con raccordo filettato per pressacavi IP66 e IP68, codice "0"
- Without threaded fitting recommended for IP68 cable glands, part no. "5"
Senza raccordo filettato raccomandato per pressacavi IP68, codice "5"

* Number of poles with S-A inserts
Numero di poli con inserti S-A

Covers with 2 pegs and gasket for housings with one lever <i>Coperchi con 2 perni e guarnizione per custodie con una leva</i>	Size <i>Grandezza</i>	No. of poles <i>No. poli *</i>	Part No. <i>Codice</i>																		
 <table border="1" data-bbox="253 687 826 824"> <thead> <tr> <th>Size <i>Grandezza</i></th> <th>A</th> <th>B</th> <th>C</th> </tr> </thead> <tbody> <tr> <td>10A «49x16»</td> <td>63</td> <td>29,6</td> <td>16</td> </tr> <tr> <td>16A «66x16»</td> <td>79,5</td> <td>29,6</td> <td>16</td> </tr> </tbody> </table> <p data-bbox="164 860 608 904">  </p> <ul data-bbox="118 911 906 1014" style="list-style-type: none"> - Type: STD for standard applications up to 500V for housings with 1 lever <i>Tipo: STD per applicazioni standard fino a 500V per custodie con 1 leva</i> - IP66/IP69 protection degree <i>Grado di protezione IP66/IP69</i> <p data-bbox="118 1070 472 1122"> * Number of poles with S-A inserts <i>Numero di poli con inserti S-A</i> </p>	Size <i>Grandezza</i>	A	B	C	10A «49x16»	63	29,6	16	16A «66x16»	79,5	29,6	16	10A «49x16» 16A «66x16»	10 16	7810.4591.0 7816.4592.0						
Size <i>Grandezza</i>	A	B	C																		
10A «49x16»	63	29,6	16																		
16A «66x16»	79,5	29,6	16																		
Covers with one lever for hoods with 2 pegs <i>Coperchi con una leva per custodie mobili con 2 perni</i>	Size <i>Grandezza</i>	No. of poles <i>No. poli *</i>	Part No. <i>Codice</i>																		
 <table border="1" data-bbox="264 1621 815 1758"> <thead> <tr> <th>Size <i>Grandezza</i></th> <th>A</th> <th>B</th> <th>C</th> <th>D</th> <th>E</th> </tr> </thead> <tbody> <tr> <td>10A «49x16»</td> <td>63</td> <td>29,6</td> <td>15</td> <td>73</td> <td>54</td> </tr> <tr> <td>16A «66x16»</td> <td>79,5</td> <td>29,6</td> <td>15</td> <td>90</td> <td>54</td> </tr> </tbody> </table> <p data-bbox="164 1785 608 1830">  </p> <ul data-bbox="118 1836 906 1939" style="list-style-type: none"> - Type: STD for standard applications up to 500V for hoods with 2 pegs <i>Tipo: STD per applicazioni standard fino a 500V per custodie con 2 perni</i> - IP66/IP69 protection degree <i>Grado di protezione IP66/IP69</i> <p data-bbox="118 1995 472 2047"> * Number of poles with S-A inserts <i>Numero di poli con inserti S-A</i> </p>	Size <i>Grandezza</i>	A	B	C	D	E	10A «49x16»	63	29,6	15	73	54	16A «66x16»	79,5	29,6	15	90	54	10A «49x16» 16A «66x16»	10 16	7810.4594.0 7816.4595.0
Size <i>Grandezza</i>	A	B	C	D	E																
10A «49x16»	63	29,6	15	73	54																
16A «66x16»	79,5	29,6	15	90	54																